



J a w s
P r i c e L i s t

生爪カタログ VOL.12

www.daishinkiko.co.jp

標準生爪・特殊生爪・Tナット・成形治具・チャックハンドル等の販売価格（税抜）及びサイズを掲載しております。

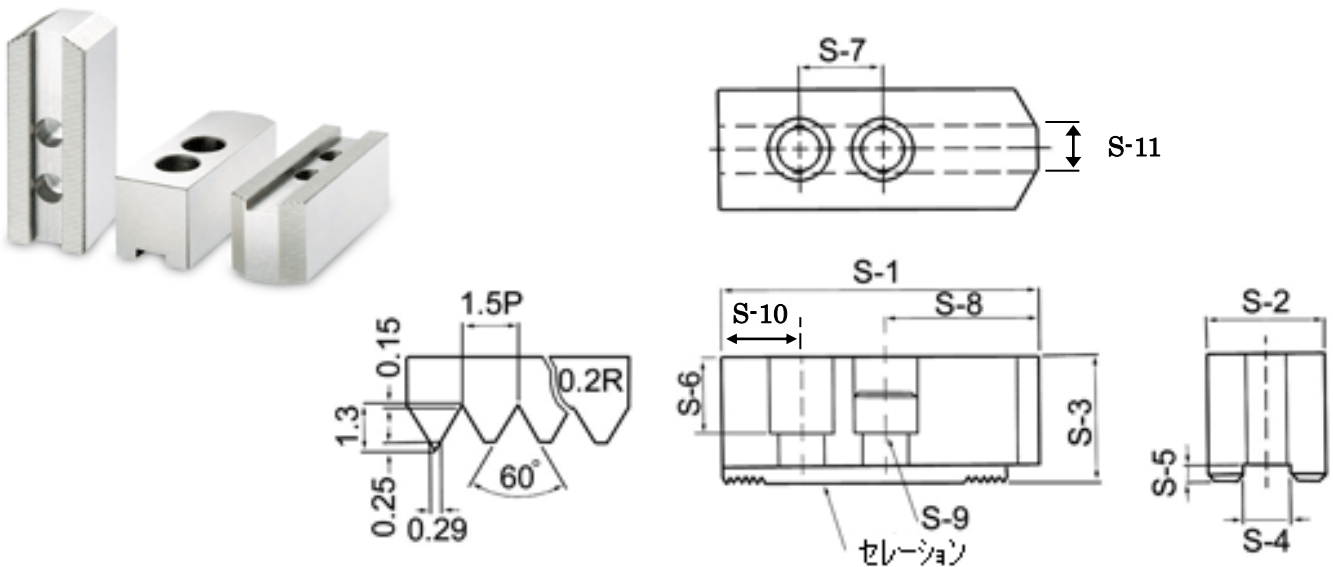
※価格及び寸法は変更する場合がありますのでご了承ください。

2024年2月1日

生爪価格表&寸法表

標準生爪		
インチ	品番	生爪1セット (3個入り) 価格 (税別)
※ 6インチ	HO-06	2,640 円
※ 8インチ	HO-08	2,930 円
※ 10インチ	HO-10	3,900 円
※ 12インチ	HO-12	7,050 円
※	B-212	7,050 円
15インチ	HO-15	14,260 円
	B-215	14,260 円

※ 10セットで1セットサービスの商品です。



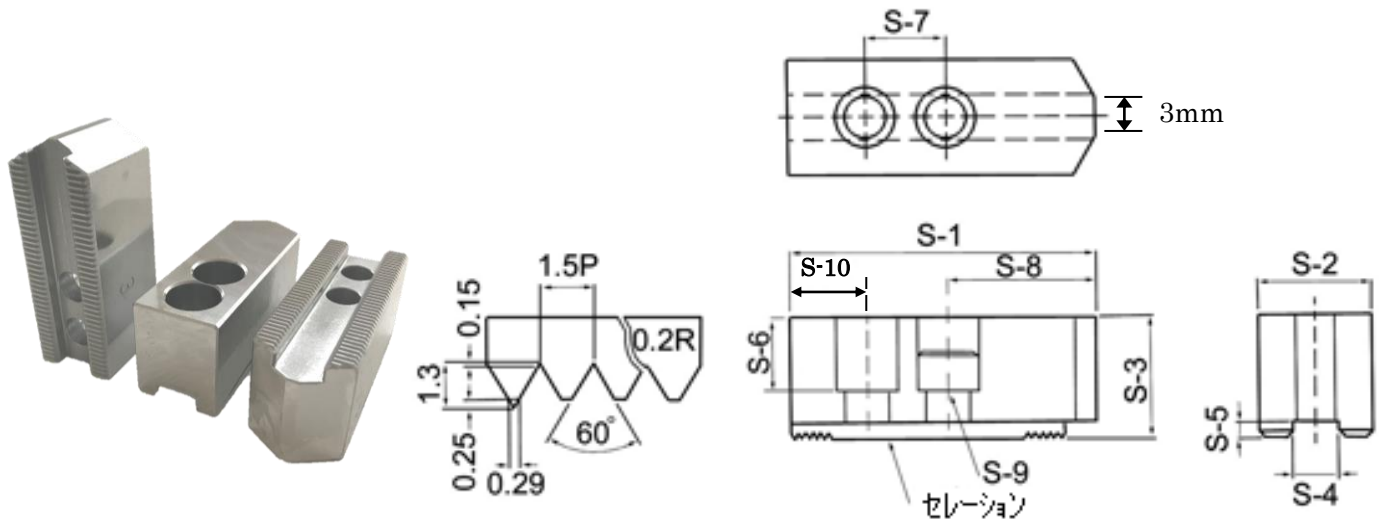
	S-1	S-2	S-3	S-4	S-5	S-6	S-7	S-8	S-9	S-10	S-11	チレ-ション ピッチ
HO-06	73	31	30	12	5	18	20	37	M10	16	13	1.5×60°
HO-08	95	35	37	14	5	22	25	46	M12	24	15	1.5×60°
HO-10	110	40	42	16	5	27	30	50	M12	30	18	1.5×60°
HO-12	129	48	48	18	5	28	30	60	M14	39	21	1.5×60°
B-212	129	48	48	21	5	28	30	60	M16	39	20	1.5×60°
HO-15	165	62	62	22	8	37	43	85	M20	37	FLAT	1.5×60°
B-215	165	62	62	25.5	5	37	43	85	M20	37	FLAT	1.5×60°

生爪価格表&寸法表

小径用生爪 120°

インチ	品番	生爪1セット (3個入り) 価格 (税別)
5インチ	HO-05PI20	2,560 円
※ 6インチ	HO-06PI20	2,640 円
※ 8インチ	HO-08PI20	2,930 円
※ 10インチ	HO-10PI20	3,900 円
※ 12インチ	HO-12PI20	7,050 円
※	B-212PI20	7,050 円

※ 10セットで1セットサービスの商品です。

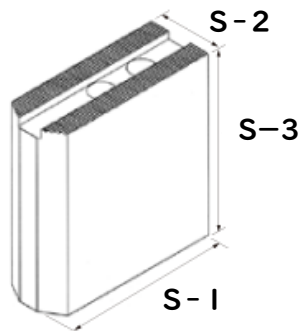


	S-1	S-2	S-3	S-4	S-5	S-6	S-7	S-8	S-9	S-10	セレーション ピッチ
HO-05PI20	62	23	27	10	4	17	14	38	M8	10	1.5×60°
HO-06PI20	73	31	30	12	5	18	20	43	M10	10	1.5×60°
HO-08PI20	95	35	37	14	5	22	25	53	M12	17	1.5×60°
HO-10PI20	110	40	42	16	5	27	30	60	M12	20	1.5×60°
HO-12PI20	129	48	48	18	5	28	30	75	M14	24	1.5×60°
B-212PI20				21					M16		

生爪価格表&寸法表

高爪

インチ	高さ	品番	生爪1セット (3個入り) 価格 (税別)
6インチ	60	HO-06060	4,820円
	80	HO-06080	6,210円
	100	HO-06100	7,710円
	130	HO-06130	10,000円
8インチ	60	HO-08060	5,290円
	80	HO-08080	6,840円
	100	HO-08100	8,860円
	120	HO-08120	10,580円
	150	HO-08150	15,290円
10インチ	60	HO-10060	6,440円
	80	HO-10080	8,860円
	100	HO-10100	11,270円
	120	HO-10120	11,900円
	150	HO-10150	16,330円
12インチ	60	HO-12060 B-212060	9,800円
	80	HO-12080 B-212080	12,500円
	150	HO-12150 B-212150	19,440円
15インチ	80	HO-15080	17,000円
	100	HO-15100	28,900円
	150	HO-15150	37,500円



生爪価格表&寸法表

小径用高爪



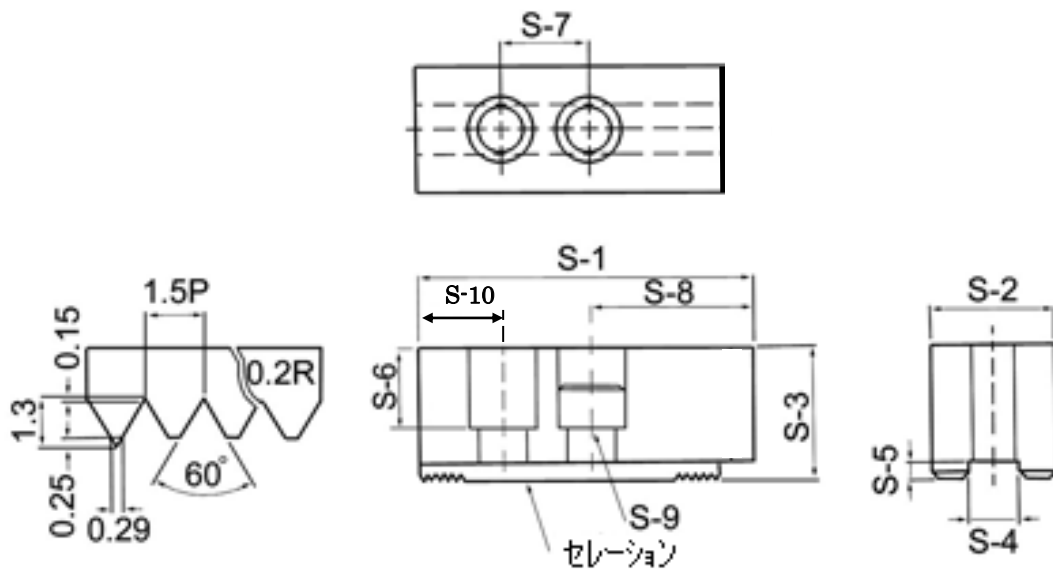
インチ	高さ	品番	生爪1セット(3個入り) 価格(税別)
5インチ	36	HO-05036P120	3,110円
6インチ	60	HO-06060P120	4,820円
8インチ	60	HO-08060P120	5,290円
	80	HO-08080P120	6,840円
	100	HO-08100P120	8,860円
	120	HO-08120P120	10,580円
10インチ	60	HO-10060P120	6,440円
	80	HO-10080P120	8,860円
12インチ	60	HO-12060P120 B-212060P120	9,800円
	80	HO-12080P120 B-212080P120	12,500円

	S-1	S-2	S-3		S-1	S-2	S-3
HO-05036P120	62	23	36	HO-10080	110	42	80
HO-06060	73	31	60	HO-10100	110	42	100
HO-06080	73	31	80	HO-10120	110	42	120
HO-06100	73	31	100	HO-10150	110	42	150
HO-06130	73	31	130	B-212060	129	48	60
HO-08060	95	35	60	B-212080	129	48	80
HO-08080	95	35	80	B-212150	129	48	150
HO-08100	95	35	100	HO-12060	129	48	60
HO-08120	95	35	120	HO-12080	129	48	80
HO-08150	95	35	150	HO-12150	129	48	150
HO-10060	110	42	60	HO-15080	165	62	80
HO-15100	165	62	100	HO-15150	165	62	150

生爪価格表&寸法表

長爪

	インチ	長さ	品番	生爪1セット(3個入り) 価格(税別)
	8インチ	150	HO-08048150	12,430円
		150	HO-08063150	19,320円
	10インチ	150	HO-10048150	15,600円
		150	HO-10063150	21,500円
	12インチ	200	B-212060200	23,800円
200		B-212070200	24,500円	



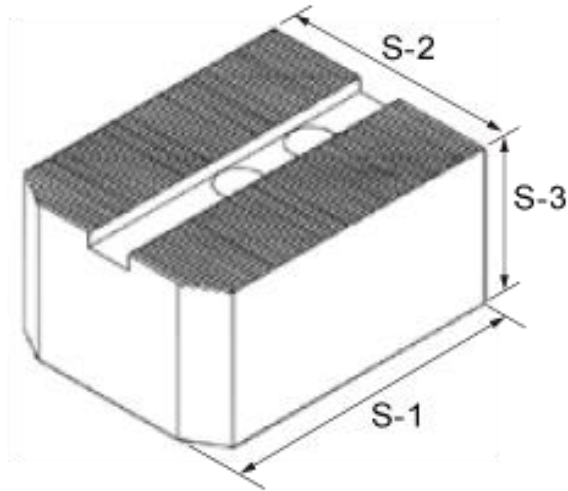
	S-1	S-2	S-3	S-4	S-5	S-6	S-7	S-8	S-9	S-10	セレーション ピッチ
HO-08048150	150	35	48	14	5	33	25	101	M12	24	1.5×60°
HO-08063150	150	35	63	14	5	48	25	101	M12	24	1.5×60°
HO-10048150	150	40	48	16	5	33	30	90	M12	30	1.5×60°
HO-10063150	150	40	63	16	5	48	30	90	M12	30	1.5×60°
B-212060200	200	48	60	21	5	40	30	131	M16	39	1.5×60°
B-212070200	200	48	70	21	5	50	30	131	M16	39	1.5×60°

※長爪はすべてフラットタイプのみになります。

生爪価格表&寸法表

幅広爪

	インチ	幅	品番	生爪1セット(3個入り) 価格(税別)
	6インチ	80	HO-0603080	8,160円
	8インチ	48	HO-0803648	5,060円
		63	HO-0803663	7,590円
		80	HO-0803680	8,600円
		83	HO-0808383	16,560円
	10インチ	63	HO-1004263	8,620円



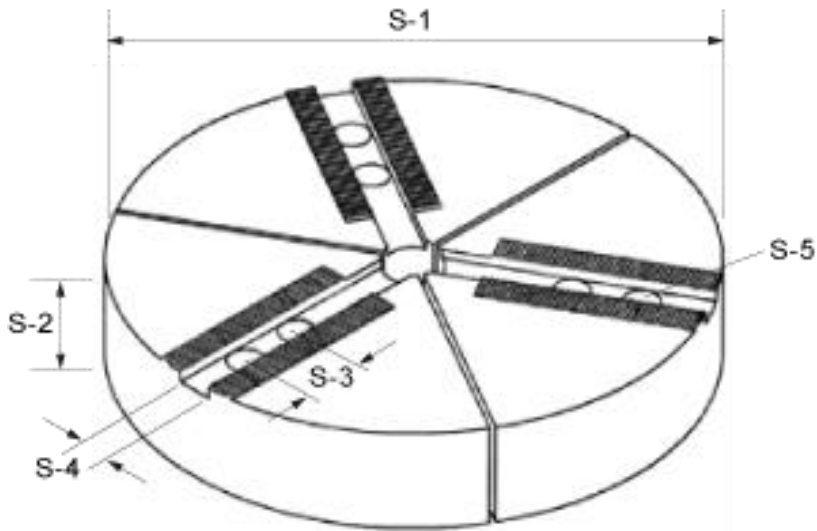
	S-1	S-2	S-3		S-1	S-2	S-3
HO-0603080	73	80	30	HO-0803680	95	80	36
HO-0803648	95	48	36	HO-0808383	95	83	83
HO-0803663	95	63	36	HO-1004263	110	63	42

生爪価格表&寸法表

円形生爪



インチ	高さ	品番	生爪1セット (3個入り) 価格 (税別)
6インチ	40	FW-06040	22,100 円
8インチ	40	FW-08040	23,460 円
	50	FW-08050	24,030 円
10インチ	50	FW-10050	32,400 円
12インチ	50	FW-12050	54,740 円

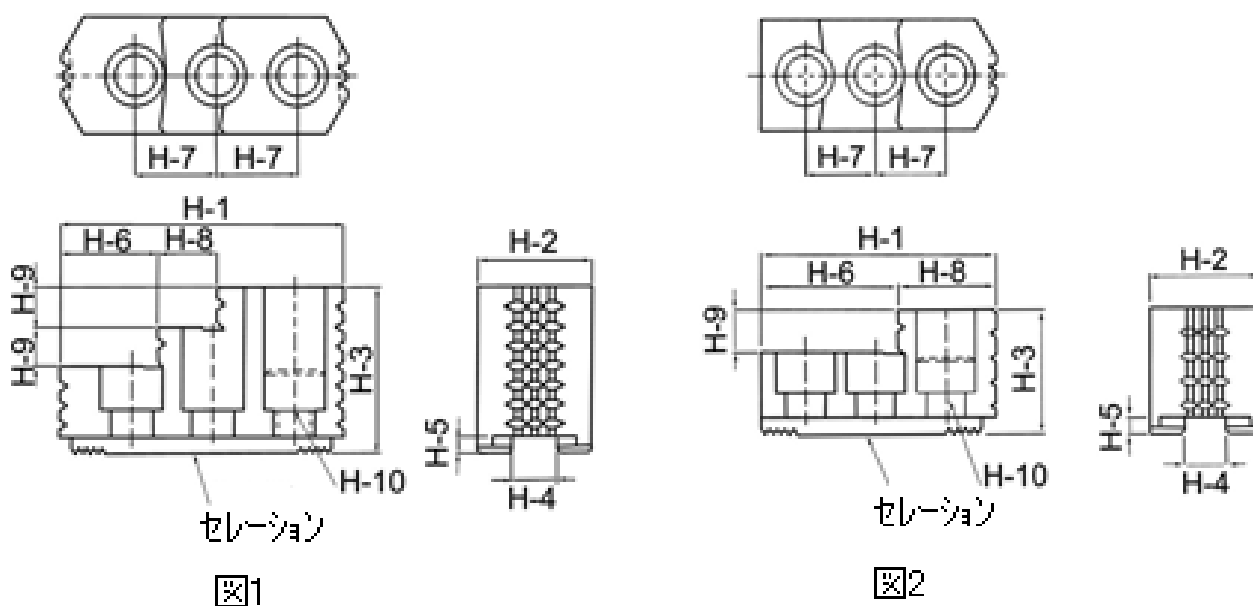


	S-1	S-2	S-3	S-4	S-9	セレーション ピッチ
FW-06040	169	40	20	12	M10	1.5×60°
FW-08040	200	40	25	14	M12	1.5×60°
FW-08050	200	50	25	14	M12	1.5×60°
FW-10050	250	50	30	16	M12	1.5×60°
FW-12050	300	50	30	21	M16	1.5×60°

生爪価格表&寸法表

硬化爪

	インチ	品番	生爪1セット(3個入り) 価格(税別)
	6インチ	HJ-06	24,570円
	8インチ	HJ-08	29,100円
	10インチ	HJ-10	35,300円
	12インチ	HJ-12 HJ-212	49,000円



	H-1	H-2	H-3	H-4	H-5	H-6	H-7	H-8	H-9	H-10	ピッチ	図
HJ-06	67	31	36	12	5	39	20	28	12	M10	1.5×60°	図2
HJ-08	86	35	51	14	5	31	25	18	12	M12	1.5×60°	図1
HJ-10	100	40	54	16	5	43	30	17	14	M12	1.5×60°	図1
HJ-12 HJ-212	113	50	52	18 21	5	69.5	30	43.5	20	M14 M16	1.5×60°	図2

生爪価格表&寸法表

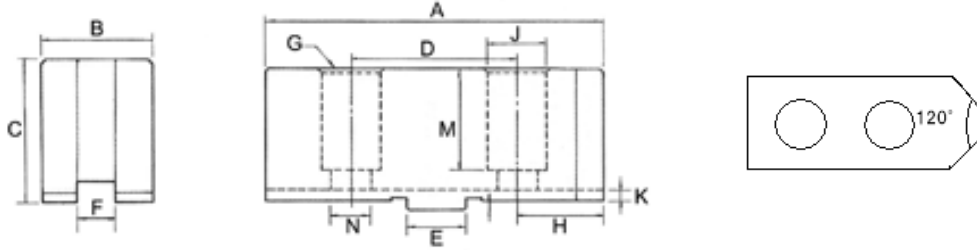
スクロールチャック用生爪

	インチ	品番	生爪1セット(3個入り) 価格(税別)
	4インチ	PSJ-040275	4,680円
PSJ-04048		6,300円	
5インチ	PSJ-05032	5,030円	
	PSJ-05048	6,500円	
6インチ	PSJ-06032	3,150円	
	PSJ-06048	5,300円	
7,8インチ	PSJ-07-08-032	3,390円	
	PSJ-07-08-048	5,900円	
9,10インチ	PSJ-09-10-032	3,620円	
	PSJ-09-10-048	6,300円	
	PSJ-09-10-080	8,800円	
	PSJ-09-10-048150	12,050円	
12インチ	PSJ-12054	7,870円	




	A	B	C	D	E	F	G	H	J	K	M	N
PSJ-040275	52	19	27.5	24	9.53	8	M6	15.8	11	3	17	7
PSJ-04048	52	19	48	24	9.53	8	M6	15.8	11	3	37	7
PSJ-05032	62	23	32	32	12.68	8	M8	13	14	3.5	21	9
PSJ-05048	62	23	48	32	12.68	8	M8	13	14	3.5	37	9
PSJ-06032	73	32	31.5	38.1	12.68	7.94	M8	21	14	3.5	20	8.5
PSJ-06048	73	32	48	38.1	12.68	7.94	M8	21	14	3.5	20	8.5
PSJ-07-08-032	95	31	32	44.45	12.68	7.94	M10	33.5	17	3.5	18	11
PSJ-07-08-048	95	31	48	44.45	12.68	7.94	M10	33.5	17	3.5	34	11
PSJ-09-10-032	105	32	32	53.98	19.03	12.7	M12	31	19	3.5	18	13
PSJ-09-10-048	105	32	48	53.98	19.03	12.7	M12	31	19	3.5	34	13
PSJ-09-10-080	105	32	80	53.98	19.03	12.7	M12	31	19	3.5	34	13
PSJ-09-10-048150	150	32	48	53.98	19.03	12.7	M12	76	19	3.5	34	13
PSJ-12054	125	42	54	63.5	19.03	12.7	M12	34	19	3.5	40.5	13

生爪価格表&寸法表




スクロールチャック用プラスチック生爪

	インチ	品番	生爪1セット(3個入り)価格(税別)
	7,8インチ	PSJ-P-07-08-032	8,700円
	9,10インチ	PSJ-P-09-10-032	9,600円

	A	B	C	D	E	F	G	H	J	K	M	N
PSJ-P-07-08-032	95	31	32	44.45	12.68	7.94	M10	33.5	17	3.5	18	11
PSJ-P-09-10-032	105	32	32	53.98	19.03	12.7	M12	31	19	3.5	18	13


スクロールチャック用アルミ生爪

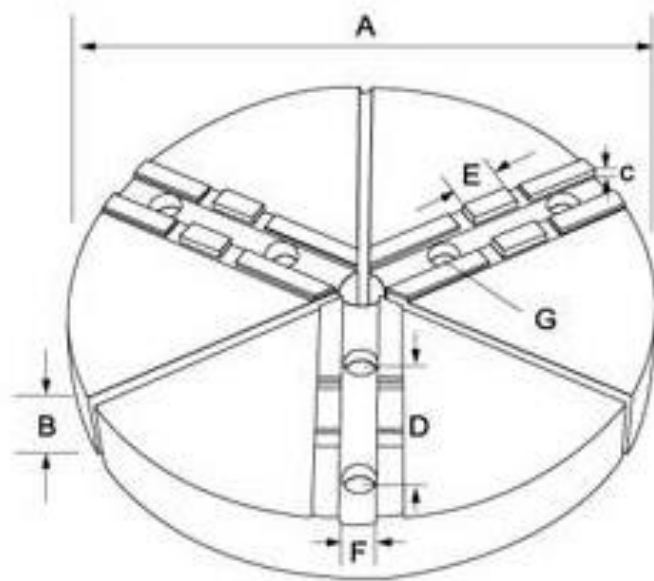
	インチ	品番	生爪1セット(3個入り)価格(税別)
	4インチ	PSJ-A-040275	7,100円
	7,8インチ	PSJ-A-07-08-032	8,000円
	9,10インチ	PSJ-A-09-10-032	9,300円

	A	B	C	D	E	F	G	H	J	K	M	N
PSJ-A-040275	52	19	27.5	24	9.53	8	M6	15.8	11	3	17	7
PSJ-A-07-08-032	95	31	32	44.45	12.68	7.94	M10	33.5	17	3.5	18	11
PSJ-A-09-10-032	105	32	32	53.98	19.03	12.7	M12	31	19	3.5	18	13

生爪価格表&寸法表

スクロールチャック用円形生爪

	インチ	高さ	品番	生爪1セット(3個入り) 価格(税別)
	6インチ	40	TGP-06040	25,380円
	8インチ	40	TGP-07-08-040	27,700円
	10インチ	40	TGP-09-10-040	31,500円
	12インチ	50	TGP-12050	53,900円

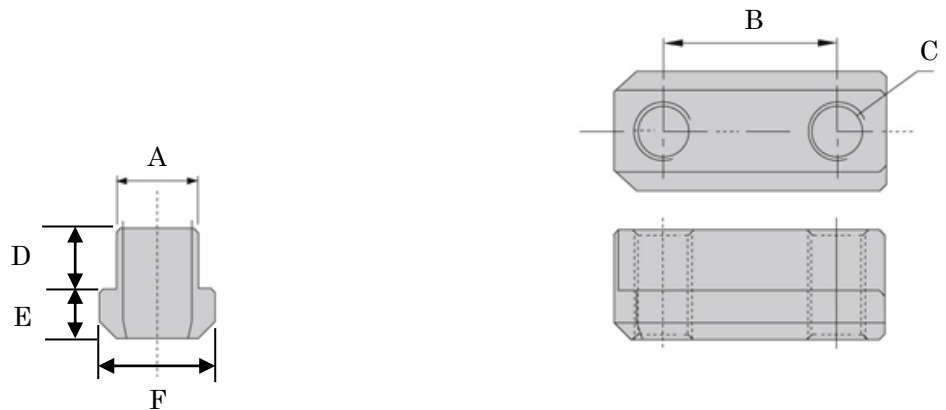


	A	B	C	D	E	F	G	穴径
TGP-06040	165	40	3.5	38.1	12.68	7.94	M8	25
TGP-07-08-040	190	40	3.5	44.45	12.68	7.94	M10	25
TGP-09-10-040	230	40	3.5	53.98	19.03	12.7	M12	25
TGP-12050	305	50	3.5	63.5	19.30	12.7	M12	25

生爪価格表&寸法表

T-ナット

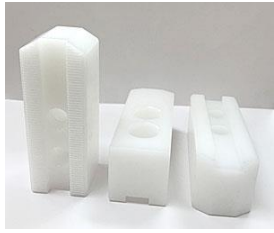
	インチ	品番	生爪1セット (3個入り) 価格 (税別)
	6インチ	TB-06	5,920円
	8インチ	TB-08	6,780円
	10インチ	TB-10	7,590円
	12インチ	TB-12	10,690円
	6インチ	T-06	5,920円
	8インチ	T-08	6,780円
	10インチ	T-10	7,590円
	12インチ	T-12	10,690円



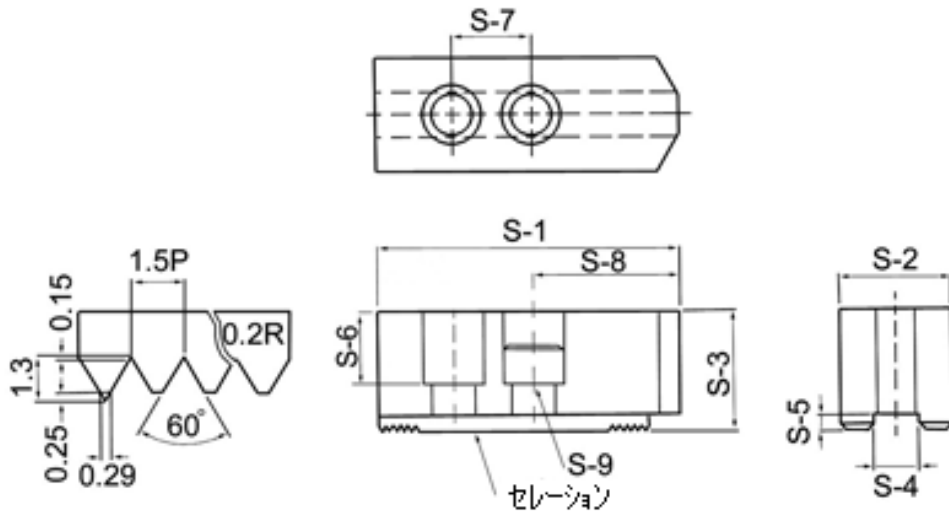
	チャック サイズ	A	B	C	D	E	F
TB-06	6	12	20	M10	15	7	17.5
TB-08	8	14	25	M12	16	10	20.5
TB-10	10	16	30	M12	16	10	22.5
TB-12	12	18	30	M14	20	13.5	26.5
T-06	6	12	20	M10	11	7.5	17.5
T-08	8	14	25	M12	12	8.5	20.5
T-10	10	16	30	M12	13	8.5	22.5
T-12	12	21	30	M16	16.5	11.5	28

生爪価格表&寸法表

プラスチック生爪




インチ	品番	生爪1セット (3個入り) 価格 (税別)
6インチ	PO-06	6,300円
8インチ	PO-08 PO-08P120(小径用)	6,800円
10インチ	PO-10	10,300円
12インチ	PO-12	16,110円

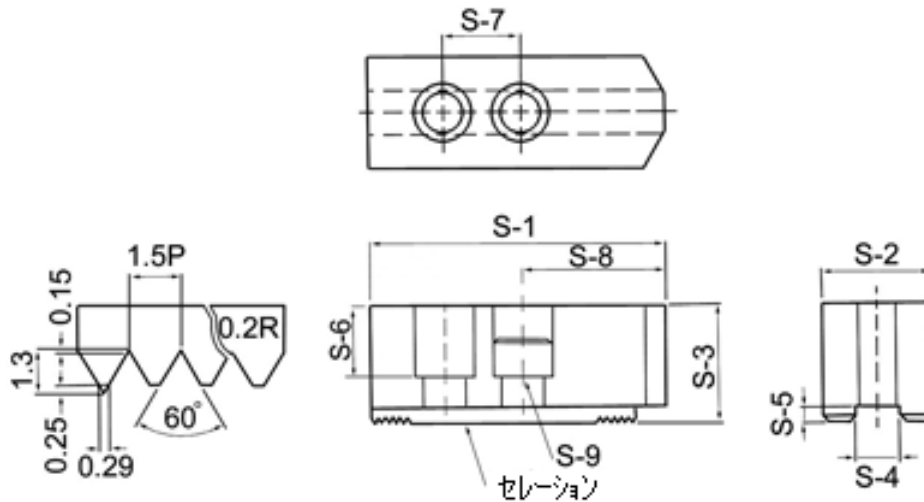


	S-1	S-2	S-3	S-4	S-5	S-6	S-7	S-8	S-9	セレーション ピッチ
PO-06	73	31	30	12	5	18	20	37	M10	1.5×60°
PO-08	95	35	37	14	5	22	25	46	M12	1.5×60°
PO-08P120	95	35	37	14	5	22	25	53	M12	1.5×60°
PO-10	110	40	42	16	5	27	30	50	M12	1.5×60°
PO-12	129	48	48	21	5	28	30	60	M16	1.5×60°

生爪価格表&寸法表

アルミニウム生爪

	インチ	品番	生爪1セット(3個入り) 価格(税別)
	6インチ	AO-06 AO-06P120(小径用)	5,960円
	8インチ	AO-08 AO-08P120(小径用)	6,440円
	10インチ	AO-10 AO-10P120(小径用)	9,300円
	12インチ	AO-12	14,900円

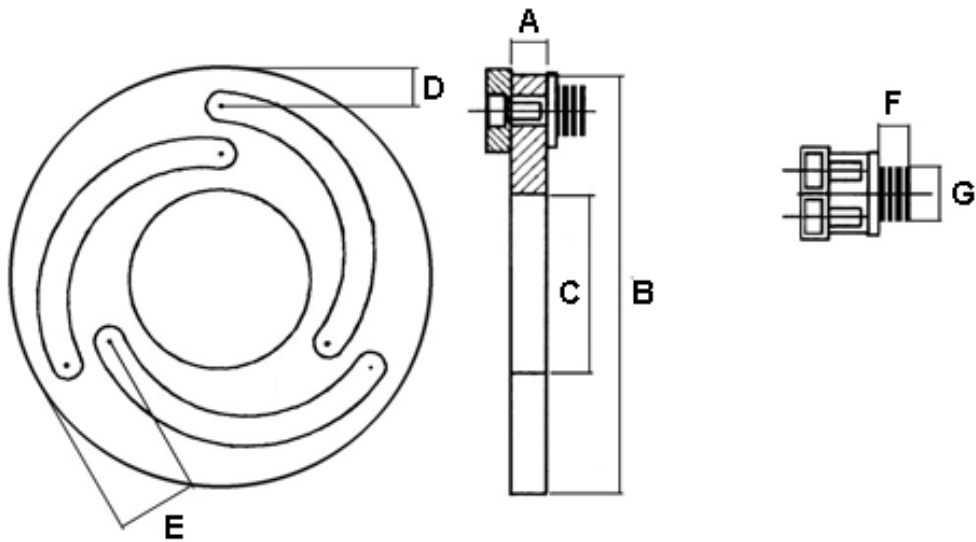


	S-1	S-2	S-3	S-4	S-5	S-6	S-7	S-8	S-9	セレーション ピッチ
AO-06	73	31	30	12	5	18	20	37	M10	1.5×60°
AO-06P120	73	31	30	12	5	18	20	43	M10	1.5×60°
AO-08	95	35	37	14	5	22	25	46	M12	1.5×60°
AO-08P120	95	35	37	14	5	22	25	53	M12	1.5×60°
AO-10	110	40	42	16	5	27	30	50	M12	1.5×60°
AO-10P120	110	40	42	16	5	27	30	60	M12	1.5×60°
AO-12	129	48	48	21	5	28	30	60	M16	1.5×60°

生爪価格表&寸法表

生爪成形治具

	インチ	品番	価格 (税別)
	6インチ	JB-06	16,100円
	8インチ	JB-08	17,710円
	10インチ	JB-10	19,660円
	12インチ	JB-12	30,000円

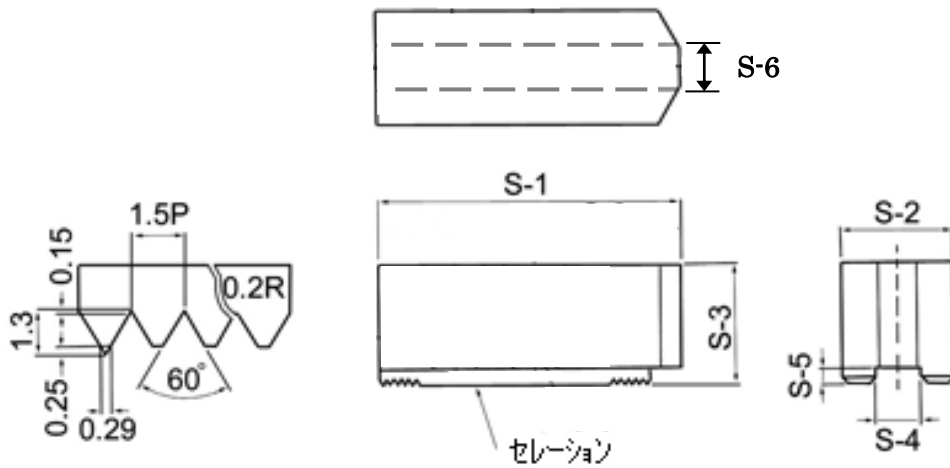


	A	B	C	D	E	F	G	質量(kg)
JB-06	12	168	80	12	32	9	16.5	1.5
JB-08	12	218	115	15	36	9	18.5	2.4
JB-10	12	258	150	17	40	9	18.5	2.9
JB-12	15	316	188	21	50	9	21.5	5.3

生爪価格表&寸法表

穴無し標準生爪

	インチ	品番	生爪1セット (3個入り) 価格 (税別)
	6インチ	HO-06WH	3,150 円
	8インチ	HO-08WH	3,450 円
	10インチ	HO-10WH	4,700 円
	12インチ	HO-12WH	8,350 円
	12インチ	B-212WH	8,350 円



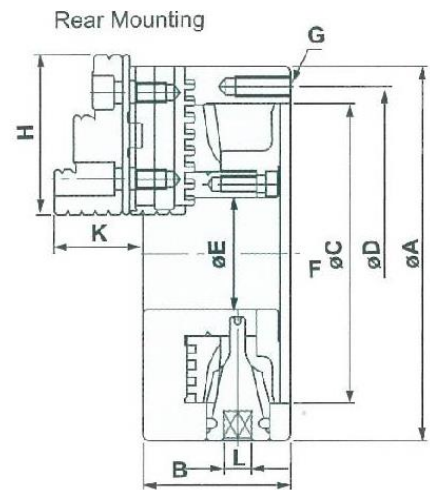
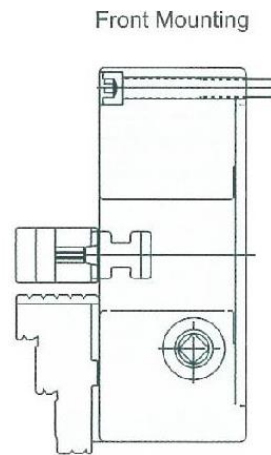
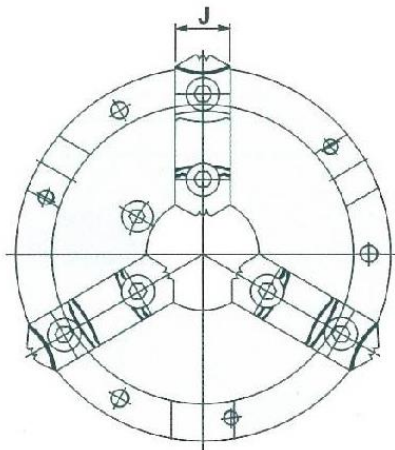
	S-1	S-2	S-3	S-4	S-5	S-6	レ-ション ピッチ
HO-06WH	73	31	30	12	5	13	1.5×60°
HO-08WH	95	35	37	14	5	15	1.5×60°
HO-10WH	110	40	42	16	5	18	1.5×60°
HO-12WH	129	48	48	18	5	20	1.5×60°
B-212WH	129	48	48	21	5	20	1.5×60°

生爪価格表&寸法表

スクロールチャック (三爪分割タイプ)



インチ	品番	価格 (税別)
4インチ	SK-4	57,090 円
5インチ	SK-5	64,900 円
6インチ	SK-6	69,800 円
7インチ	SK-7	82,500 円
8インチ	SK-8	88,300 円
9インチ	SK-9	107,200 円
10インチ	SK-10	151,800 円



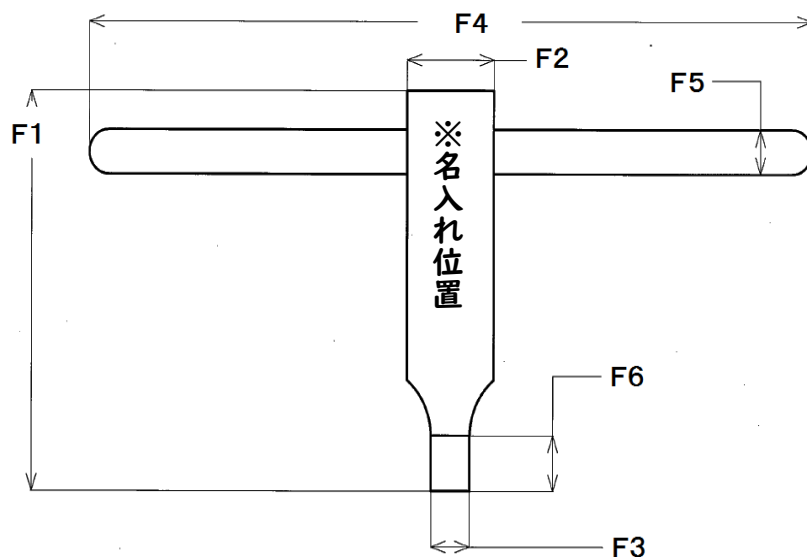
	A	B	C	D	E	F	G	H	J	K	L	重量 (kg)	外径 把握	内径 把握
SK-4	112	58	80	95	24	4.5	3-M8	47	19	31.5	8	3.45	φ3-100	φ35-93
SK-5	132	60	100	115	32	4.5	3-M8	57	24	35	8	5.0	φ3-123	φ43-122
SK-6	167	66	130	147	45	5	3-M10	68	26	39	10	8.6	φ8-160	φ55-150
SK-7	193	76	155	172	58	5	3-M10	82	28	43	11	12.8	φ8-180	φ62-170
SK-8	203	76	160	176	58	5	3-M10	82	28	43	11	14.1	φ8-180	φ62-170
SK-9	233	84	190	210	70	5.5	3-M12	93	32	50	12	20.4	φ11-220	φ70-210
SK-10	273	86	230	250	89	5.5	3-M12	102	32	54.5	12	26.37	φ12-260	φ80-250

生爪価格表&寸法表

チャックハンドル

	対応 スクロールチャック	品番	価格(税別)
	SK-4 用	CH-0405	1,800 円
	SK-5 用		
	SK-6 用	CH-0600	2,200 円
	SK-7 用	CH-0708	2,400 円
	SK-8 用		
	SK-9 用	CH-0910	2,700 円
SK-10 用			

名入れイメージ →
(拡大図)



	F1	F2	F3	F4	F5	F6
CH-0405	72	Φ18	□8 (7.85)	150	Φ8	10
CH-0600	120	Φ20	□8 (7.85)	210	Φ12	13.5
CH-0708	160	Φ20	□8 (7.85)	260	Φ12	17
CH-0910	160	Φ22	□8 (7.85)	300	Φ14	17