



J a w s  
P r i c e L i s t

## 生爪カタログ VOL.11

[www.daishinkiko.co.jp](http://www.daishinkiko.co.jp)

標準生爪・特殊生爪・Tナット・成形治具・チャックハンドル等の販売価格（税抜）及びサイズを掲載しております。

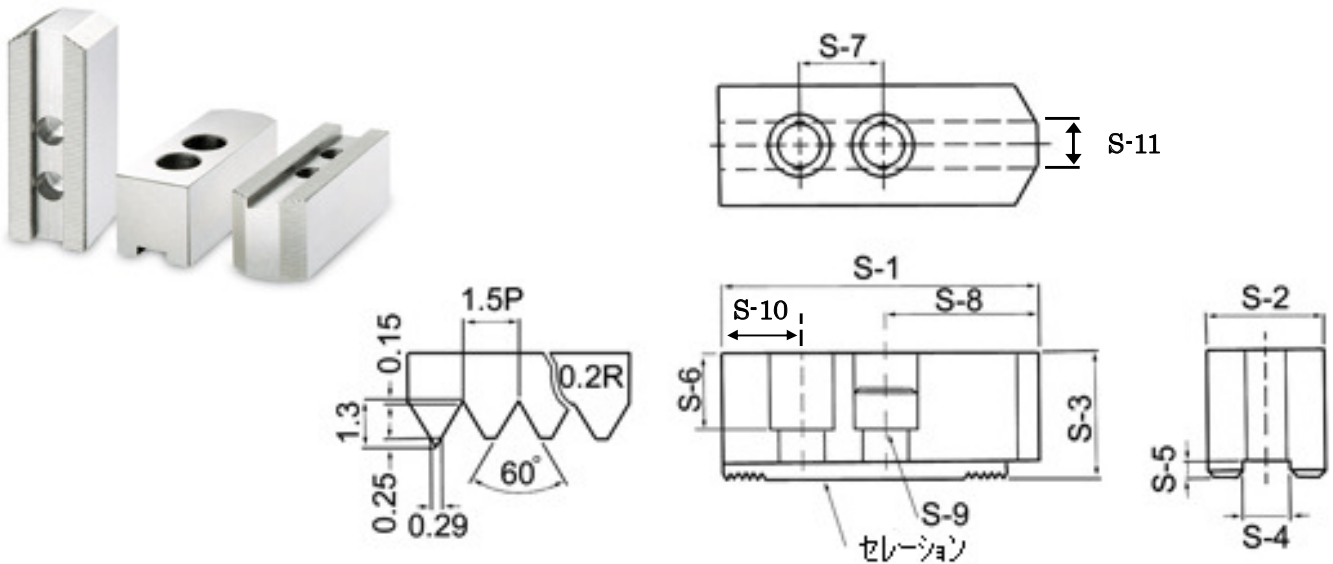
※価格及び寸法は変更する場合がありますのでご了承ください。

2022年10月1日

## 生爪価格表 & 寸法表

標準生爪		
インチ	品番	生爪1セット (3個入り) 価格 (税別)
※ 6インチ	HO-06	2,320円
※ 8インチ	HO-08	2,570円
※ 10インチ	HO-10	3,410円
※ 12インチ	HO-12	6,190円
	B-212	6,190円
15インチ	HO-15	12,400円
	B-215	12,400円

※ 10セットで1セットサービスの商品です。



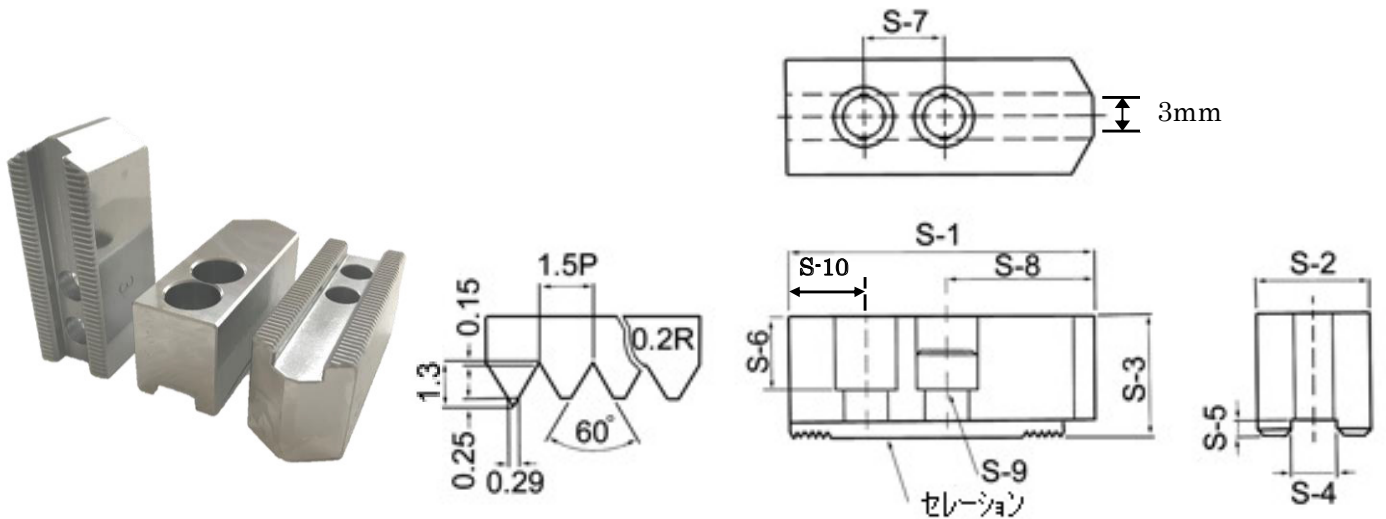
	S-1	S-2	S-3	S-4	S-5	S-6	S-7	S-8	S-9	S-10	S-11	テーション ピッチ
HO-06	73	31	30	12	5	18	20	37	M10	16	13	1.5×60°
HO-08	95	35	37	14	5	22	25	46	M12	24	15	1.5×60°
HO-10	110	40	42	16	5	27	30	50	M12	30	18	1.5×60°
HO-12	129	48	48	18	5	28	30	60	M14	39	21	1.5×60°
B-212	129	48	48	21	5	28	30	60	M16	39	20	1.5×60°
HO-15	165	62	62	22	8	37	43	85	M20	37	FLAT	1.5×60°
B-215	165	62	62	25.5	5	37	43	85	M20	37	FLAT	1.5×60°

## 生爪価格表&寸法表

### 小径用生爪 120°

インチ	品番	生爪1セット (3個入り) 価格 (税別)
5インチ	HO-05PI20	2,230円
※ 6インチ	HO-06PI20	2,320円
※ 8インチ	HO-08PI20	2,570円
※ 10インチ	HO-10PI20	3,410円
※ 12インチ	HO-12PI20	6,190円
※	B-212PI20	6,190円

※ 10セットで1セットサービスの商品です。

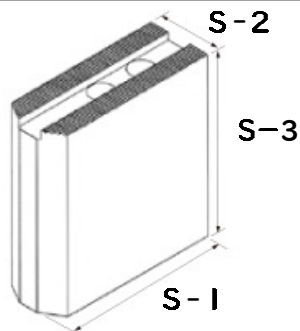


	S-1	S-2	S-3	S-4	S-5	S-6	S-7	S-8	S-9	S-10	セレーション ピッチ
HO-05PI20	62	23	27	10	4	17	14	38	M8	10	1.5×60°
HO-06PI20	73	31	30	12	5	18	20	43	M10	10	1.5×60°
HO-08PI20	95	35	37	14	5	22	25	53	M12	17	1.5×60°
HO-10PI20	110	40	42	16	5	27	30	60	M12	20	1.5×60°
HO-12PI20	129	48	48	18	5	28	30	75	M14	24	1.5×60°
B-212PI20				21					M16		

# 生爪価格表 & 寸法表

## 高爪

インチ	高さ	品番	生爪1セット (3個入り) 価格 (税別)
6インチ	60	HO-06060	4,200円
	80	HO-06080	5,400円
	100	HO-06100	6,700円
	130	HO-06130	10,000円
8インチ	60	HO-08060	4,600円
	80	HO-08080	5,950円
	100	HO-08100	7,700円
	120	HO-08120	9,200円
	150	HO-08150	13,300円
10インチ	60	HO-10060	5,600円
	80	HO-10080	7,700円
	100	HO-10100	9,800円
	120	HO-10120	10,350円
	150	HO-10150	14,200円
12インチ	60	HO-12060 B-212060	8,500円
	80	HO-12080 B-212080	10,890円
	150	HO-12150 B-212150	16,900円
15インチ	80	HO-15080	14,900円
	100	HO-15100	24,700円
	150	HO-15150	32,600円



## 生爪価格表&寸法表

### 小径用高爪



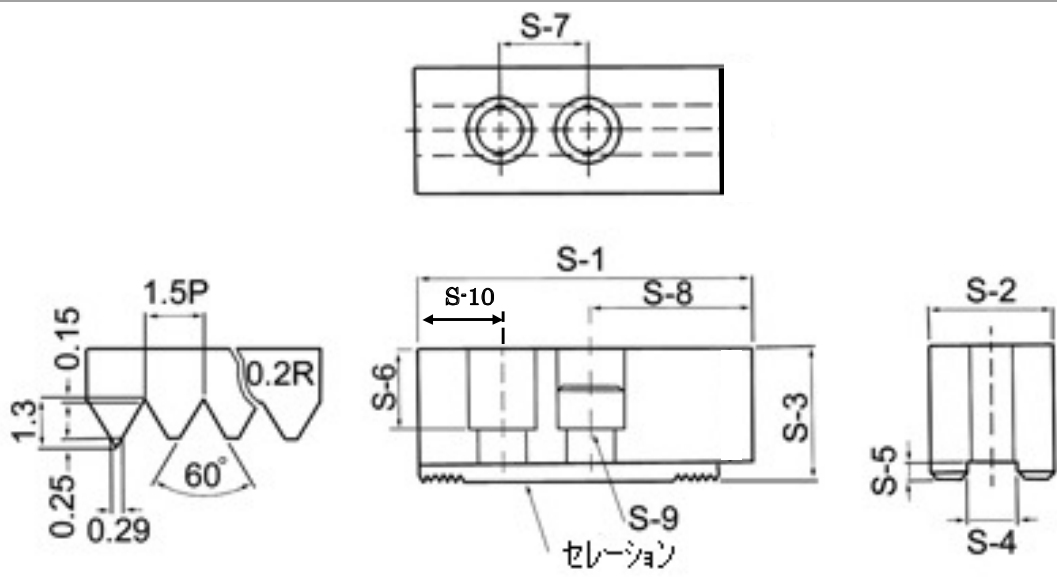
	インチ	高さ	品番	生爪1セット(3個入り) 価格(税別)
	5インチ	36	HO-05036P120	2,700円
	6インチ	60	HO-06060P120	4,200円
	8インチ	60	HO-08060P120	4,600円
		80	HO-08080P120	5,950円
		100	HO-08100P120	7,700円
		120	HO-08120P120	9,200円
	10インチ	60	HO-10060P120	5,600円
		80	HO-10080P120	7,700円
	12インチ	60	HO-12060P120 B-212060P120	8,500円
		80	HO-12080P120 B-212080P120	10,890円

	S-1	S-2	S-3		S-1	S-2	S-3
HO-05036P120	62	23	36	HO-10080	110	42	80
HO-06060	73	31	60	HO-10100	110	42	100
HO-06080	73	31	80	HO-10120	110	42	120
HO-06100	73	31	100	HO-10150	110	42	150
HO-06130	73	31	130	B-212060	129	48	60
HO-08060	95	35	60	B-212080	129	48	80
HO-08080	95	35	80	B-212150	129	48	150
HO-08100	95	35	100	HO-12060	129	48	60
HO-08120	95	35	120	HO-12080	129	48	80
HO-08150	95	35	150	HO-12150	129	48	150
HO-10060	110	42	60	HO-15080	165	62	80
HO-15100	165	62	100	HO-15150	165	62	150

## 生爪価格表 & 寸法表

### 長爪

	インチ	長さ	品番	生爪1セット (3個入り) 価格 (税別)
	8インチ	150	HO-08048150	10,810円
		150	HO-08063150	16,800円
	10インチ	150	HO-10048150	13,500円
		150	HO-10063150	18,700円
	12インチ	200	B-212060200	20,700円
200		B-212070200	21,300円	



	S-1	S-2	S-3	S-4	S-5	S-6	S-7	S-8	S-9	S-10	セレーション ピッチ
HO-08048150	150	35	48	14	5	33	25	101	M12	24	1.5×60°
HO-08063150	150	35	63	14	5	48	25	101	M12	24	1.5×60°
HO-10048150	150	40	48	16	5	48	30	90	M12	30	1.5×60°
HO-10063150	150	40	63	16	5	48	30	90	M12	30	1.5×60°
B-212060200	200	48	60	21	5	40	30	131	M16	39	1.5×60°
B-212070200	200	48	70	21	5	50	30	131	M16	39	1.5×60°

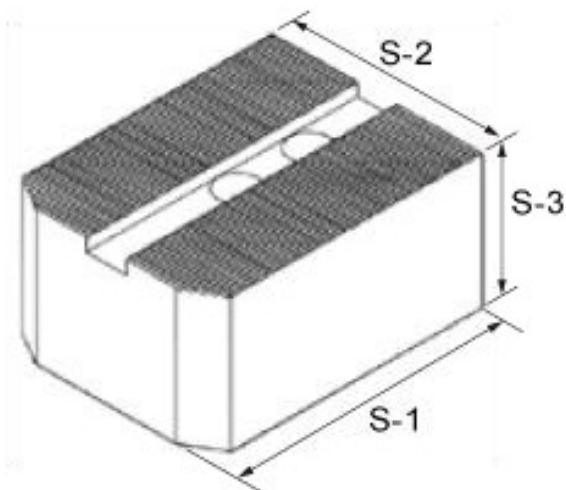
※長爪はすべてフラットタイプのみになります。

## 生爪価格表 & 寸法表

### 幅広爪



インチ	幅	品番	生爪1セット (3個入り) 価格 (税別)
6インチ	80	HO-0603080	7,100円
8インチ	48	HO-0803648	4,400円
	63	HO-0803663	6,600円
	80	HO-0803680	7,500円
	83	HO-0808383	14,400円
10インチ	63	HO-1004263	7,500円



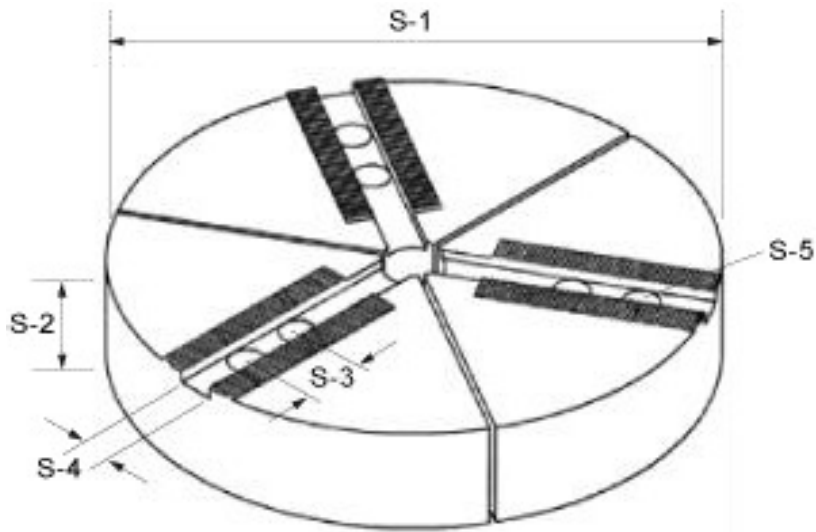
	S-1	S-2	S-3		S-1	S-2	S-3
HO-0603080	73	80	30	HO-0803680	95	80	36
HO-0803648	95	48	36	HO-0808383	95	83	83
HO-0803663	95	63	36	HO-1004263	110	63	42

## 生爪価格表 & 寸法表

### 円形生爪



インチ	高さ	品番	生爪1セット (3個入り) 価格 (税別)
6インチ	40	FW-06040	19,300円
8インチ	40	FW-08040	20,400円
	50	FW-08050	20,900円
10インチ	50	FW-10050	28,200円
12インチ	50	FW-12050	47,600円



	S-1	S-2	S-3	S-4	S-9	セレーション ピッチ
FW-06040	169	40	20	12	M10	1.5×60°
FW-08040	200	40	25	14	M12	1.5×60°
FW-08050	200	50	25	14	M12	1.5×60°
FW-10050	250	50	30	16	M12	1.5×60°
FW-12050	300	50	30	21	M16	1.5×60°



# 生爪価格表&寸法表

## 硬化爪

	インチ	品番	生爪1セット(3個入り) 価格(税別)
	6インチ	HJ-06	21,000円
	8インチ	HJ-08	24,900円
	10インチ	HJ-10	30,200円
	12インチ	HJ-12 HJ-212	42,000円

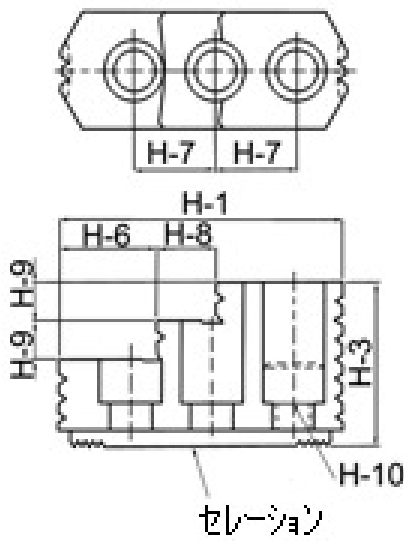


図1

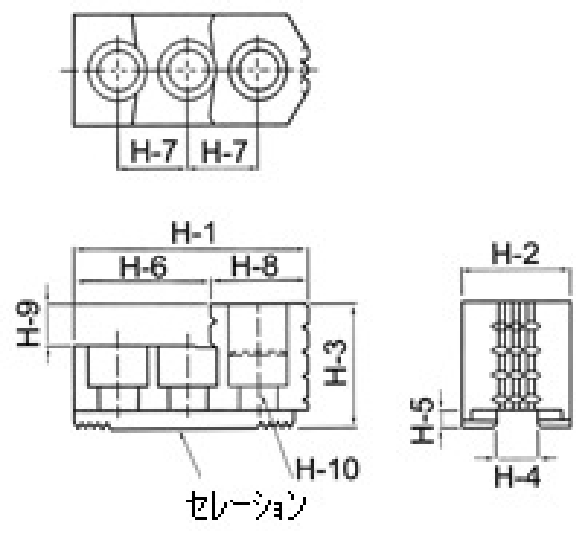


図2

	H-1	H-2	H-3	H-4	H-5	H-6	H-7	H-8	H-9	H-10	セレーション ピッチ	図
HJ-06	67	31	36	12	5	39	20	28	12	M10	1.5×60°	図2
HJ-08	86	35	51	14	5	31	25	18	12	M12	1.5×60°	図1
HJ-10	100	40	54	16	5	43	30	17	14	M12	1.5×60°	図1
HJ-12 HJ-212	113	50	52	18 21	5	69.5	30	43.5	20	M14 M16	1.5×60°	図2

## 生爪価格表 & 寸法表

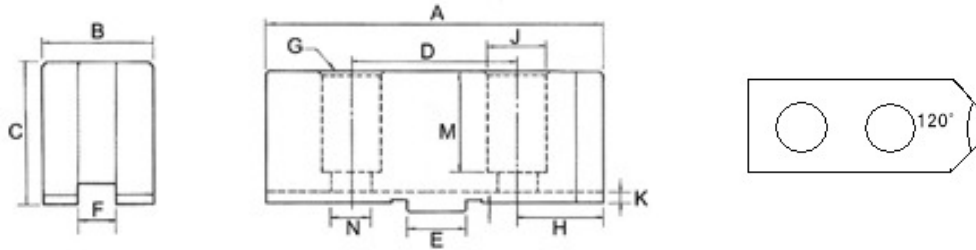
### スクロールチャック用生爪




	インチ	品番	生爪1セット (3個入り) 価格 (税別)
4インチ		PSJ-040275	4,000円
		PSJ-04048	5,400円
5インチ		PSJ-05032	4,300円
		PSJ-05048	5,600円
6インチ		PSJ-06032	2,750円
		PSJ-06048	4,600円
7,8インチ		PSJ-07-08-032	2,950円
		PSJ-07-08-048	5,060円
9,10インチ		PSJ-09-10-032	3,150円
		PSJ-09-10-048	5,400円
		PSJ-09-10-080	7,530円
		PSJ-09-10-048150	10,300円
12インチ		PSJ-12054	6,850円

	A	B	C	D	E	F	G	H	J	K	M	N
PSJ-040275	52	19	27.5	24	9.53	8	M6	15.8	11	3	17	7
PSJ-04048	52	19	48	24	9.53	8	M6	15.8	11	3	37	7
PSJ-05032	62	23	32	32	12.68	8	M8	13	14	3.5	21	9
PSJ-05048	62	23	48	32	12.68	8	M8	13	14	3.5	37	9
PSJ-06032	73	32	31.5	38.1	12.68	7.94	M8	21	14	3.5	20	8.5
PSJ-06048	73	32	48	38.1	12.68	7.94	M8	21	14	3.5	20	8.5
PSJ-07-08-032	95	31	32	44.45	12.68	7.94	M10	33.5	17	3.5	18	11
PSJ-07-08-048	95	31	48	44.45	12.68	7.94	M10	33.5	17	3.5	34	11
PSJ-09-10-032	105	32	32	53.98	19.03	12.7	M12	31	19	3.5	18	13
PSJ-09-10-048	105	32	48	53.98	19.03	12.7	M12	31	19	3.5	34	13
PSJ-09-10-080	105	32	80	53.98	19.03	12.7	M12	31	19	3.5	34	13
PSJ-09-10-048150	150	32	48	53.98	19.03	12.7	M12	76	19	3.5	34	13
PSJ-12054	125	42	54	63.5	19.03	12.7	M12	34	19	3.5	40.5	13

## 生爪価格表&寸法表




### スクロールチャック用プラスチック生爪

	インチ	品番	生爪1セット(3個入り) 価格(税別)
	7,8インチ	PSJ-P-07-08-032	7,400円
	9,10インチ	PSJ-P-09-10-032	8,200円

	A	B	C	D	E	F	G	H	J	K	M	N
PSJ-P-07-08-032	95	31	32	44.45	12.68	7.94	M10	33.5	17	3.5	18	11
PSJ-P-09-10-032	105	32	32	53.98	19.03	12.7	M12	31	19	3.5	18	13

### スクロールチャック用アルミ生爪

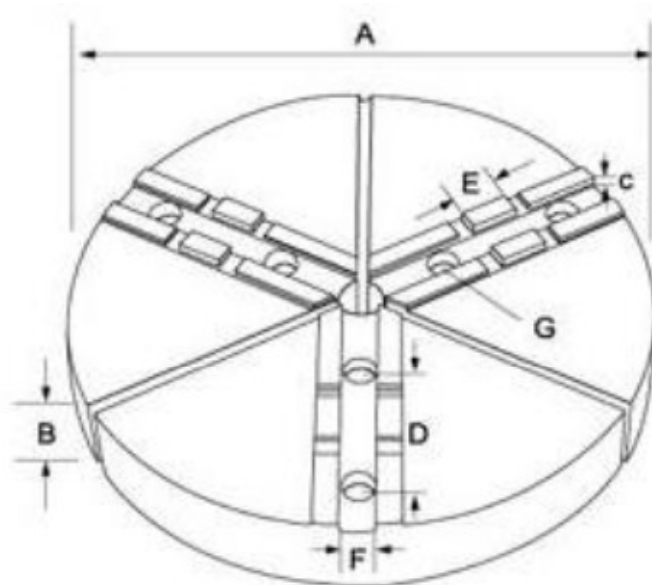
	インチ	品番	生爪1セット(3個入り) 価格(税別)
	4インチ	PSJ-A-040275	6,100円
	7,8インチ	PSJ-A-07-08-032	6,800円
	9,10インチ	PSJ-A-09-10-032	7,900円

	A	B	C	D	E	F	G	H	J	K	M	N
PSJ-A-040275	52	19	27.5	24	9.53	8	M6	15.8	11	3	17	7
PSJ-A-07-08-032	95	31	32	44.45	12.68	7.94	M10	33.5	17	3.5	18	11
PSJ-A-09-10-032	105	32	32	53.98	19.03	12.7	M12	31	19	3.5	18	13

## 生爪価格表&寸法表

### スクロールチャック用円形生爪

	インチ	高さ	品番	生爪1セット (3個入り) 価格 (税別)
	6インチ	40	TGP-06040	21,700円
	8インチ	40	TGP-07-08-040	23,700円
	10インチ	40	TGP-09-10-040	26,900円
	12インチ	50	TGP-12050	46,100円



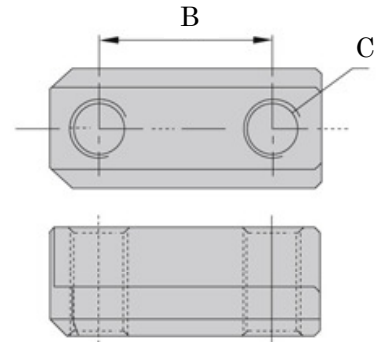
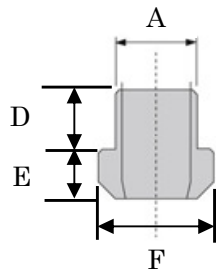
	A	B	C	D	E	F	G'	穴径
TGP-06040	165	40	3.5	38.1	12.68	7.94	M8	25
TGP-07-08-040	190	40	3.5	44.45	12.68	7.94	M10	25
TGP-09-10-040	230	40	3.5	53.98	19.03	12.7	M12	25
TGP-12050	305	50	3.5	63.5	19.03	12.7	M12	25

# 生爪価格表&寸法表

## T-ナット



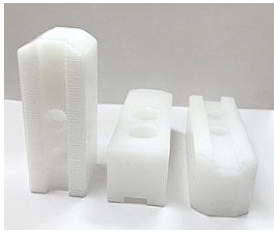
インチ	品番	生爪1セット (3個入り) 価格 (税別)
6インチ	TB-06	5,150円
8インチ	TB-08	5,900円
10インチ	TB-10	6,600円
12インチ	TB-12	9,300円
6インチ	T-06	5,150円
8インチ	T-08	5,900円
10インチ	T-10	6,600円
12インチ	T-12	9,300円



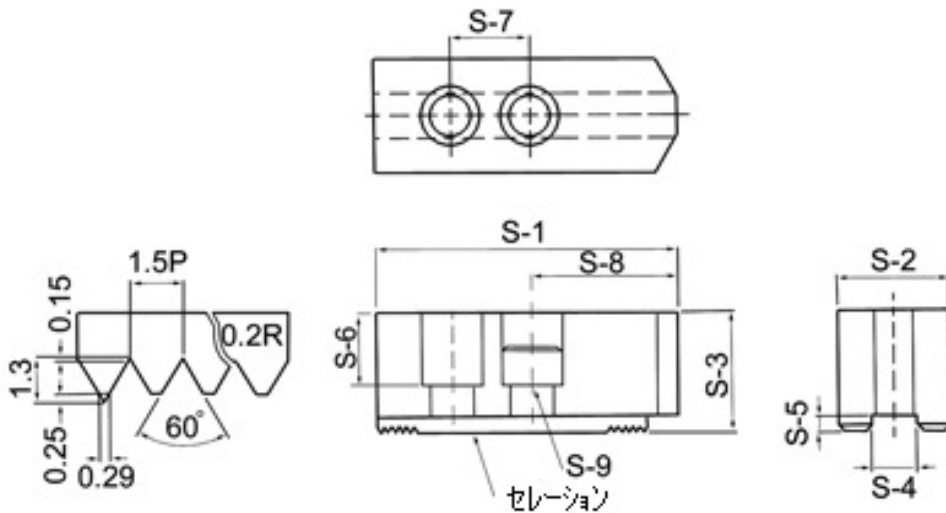
	チャック サイズ	A	B	C	D	E	F
TB-06	6	12	20	M10	15	7	17.5
TB-08	8	14	25	M12	16	10	20.5
TB-10	10	16	30	M12	16	10	22.5
TB-12	12	18	30	M14	20	13.5	26.5
T-06	6	12	20	M10	11	7.5	17.5
T-08	8	14	25	M12	12	8.5	20.5
T-10	10	16	30	M12	13	8.5	22.5
T-12	12	21	30	M16	16.5	11.5	28

## 生爪価格表&寸法表

### プラスチック生爪




インチ	品番	生爪1セット (3個入り) 価格 (税別)
6インチ	PO-06	5,400円
8インチ	PO-08 PO-08P120(小径用)	5,800円
10インチ	PO-10	8,800円
12インチ	PO-12	13,770円

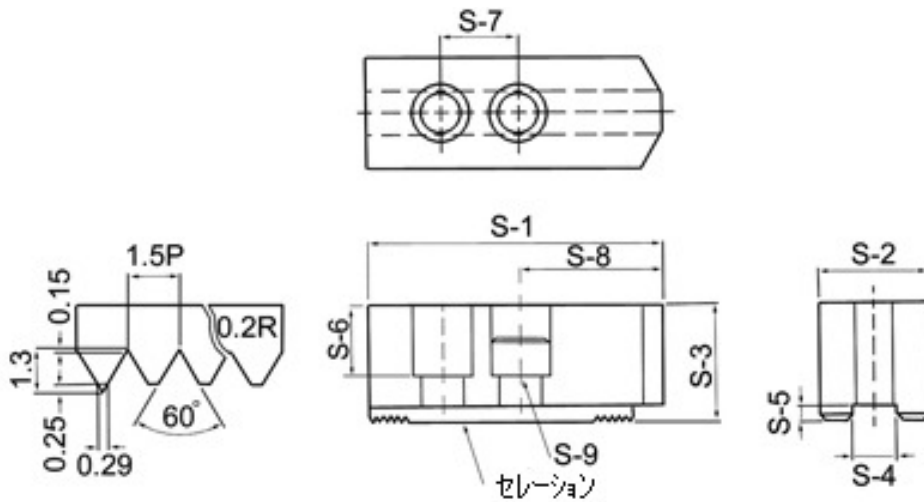


	S-1	S-2	S-3	S-4	S-5	S-6	S-7	S-8	S-9	セレーション ピッチ
PO-06	73	31	30	12	5	18	20	37	M10	1.5×60°
PO-08	95	35	37	14	5	22	25	46	M12	1.5×60°
PO-08P120	95	35	37	14	5	22	25	53	M12	1.5×60°
PO-10	110	40	42	16	5	27	30	50	M12	1.5×60°
PO-12	129	48	48	21	5	28	30	60	M16	1.5×60°

## 生爪価格表 & 寸法表

### アルミニウム生爪

	インチ	品番	生爪1セット (3個入り) 価格 (税別)
	6 インチ	AO-06 AO-06P120(小径用)	5,100 円
	8 インチ	AO-08 AO-08P120(小径用)	5,500 円
	10 インチ	AO-10 AO-10P120(小径用)	7,950 円
	12 インチ	AO-12	12,750 円

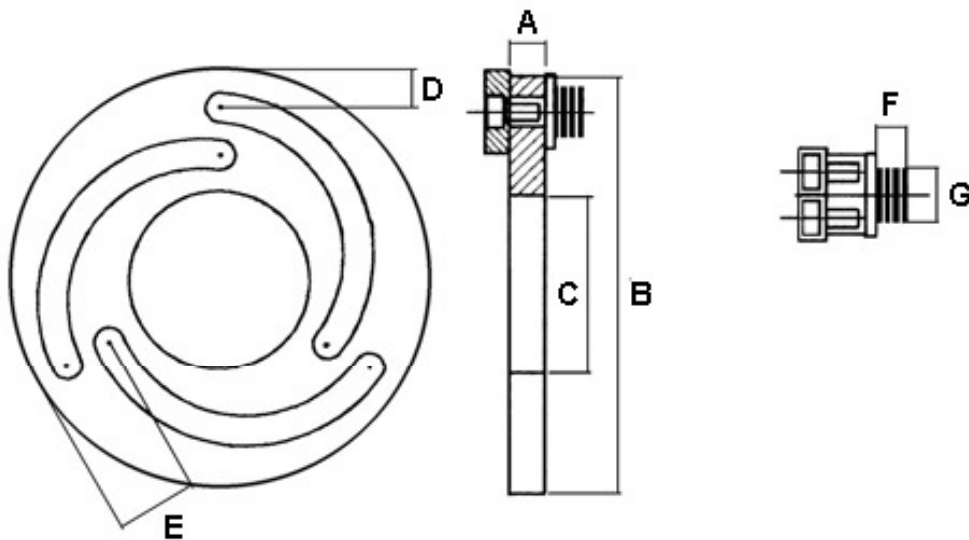


	S-1	S-2	S-3	S-4	S-5	S-6	S-7	S-8	S-9	セレーション ピッチ
AO-06	73	31	30	12	5	18	20	37	M10	1.5×60°
AO-06P120	73	31	30	12	5	18	20	43	M10	1.5×60°
AO-08	95	35	37	14	5	22	25	46	M12	1.5×60°
AO-08P120	95	35	37	14	5	22	25	53	M12	1.5×60°
AO-10	110	40	42	16	5	27	30	50	M12	1.5×60°
AO-10P120	110	40	42	16	5	27	30	60	M12	1.5×60°
AO-12	129	48	48	21	5	28	30	60	M16	1.5×60°

## 生爪価格表&寸法表

### 生爪成形治具

	インチ	品番	価格 (税別)
	6 インチ	JB-06	14, 000 円
	8 インチ	JB-08	15, 400 円
	10 インチ	JB-10	17, 100 円
	12 インチ	JB-12	26, 100 円



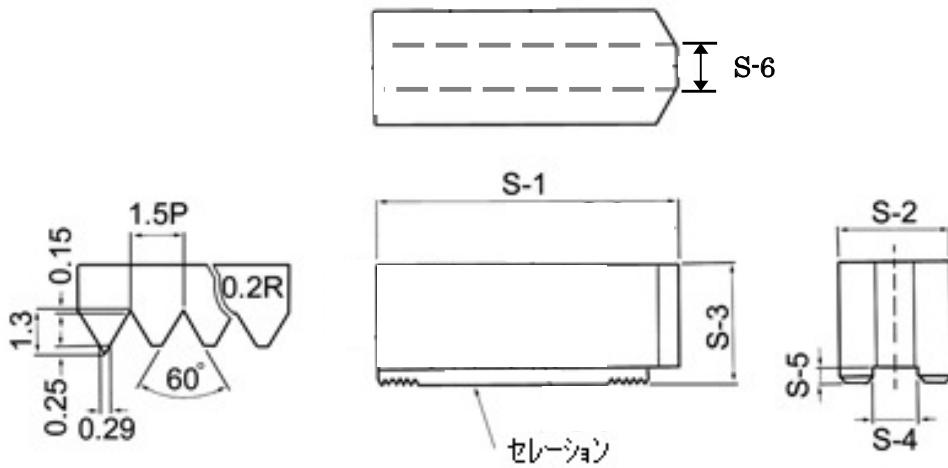
	A	B	C	D	E	F	G	質量(kg)
JB-06	12	168	80	12	32	9	16.5	1.5
JB-08	12	218	115	15	36	9	18.5	2.4
JB-10	12	258	150	17	40	9	18.5	2.9
JB-12	15	316	188	21	50	9	21.5	5.3



## 生爪価格表 & 寸法表

### 穴無し標準生爪

	インチ	品番	生爪1セット (3個入り) 価格 (税別)
	6インチ	HO-06WH	2,700円
	8インチ	HO-08WH	2,950円
	10インチ	HO-10WH	4,020円
	12インチ	HO-12WH	7,140円
	12インチ	B-212WH	7,140円



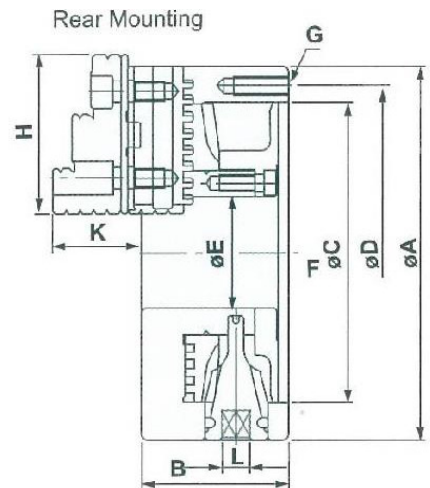
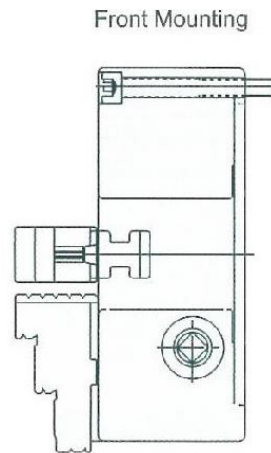
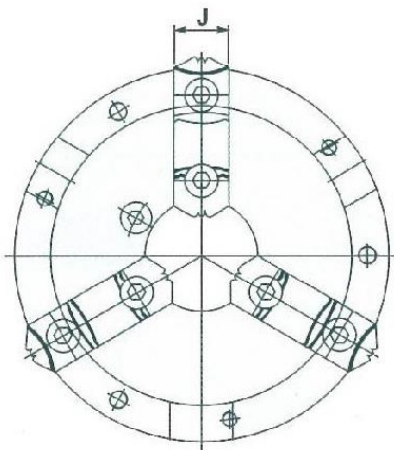
	S-1	S-2	S-3	S-4	S-5	S-6	トレーション ピッチ
HO-06WH	73	31	30	12	5	13	1.5×60°
HO-08WH	95	35	37	14	5	15	1.5×60°
HO-10WH	110	40	42	16	5	18	1.5×60°
HO-12WH	129	48	48	18	5	20	1.5×60°
B-212WH	129	48	48	21	5	20	1.5×60°

## 生爪価格表&寸法表

### スクロールチャック (三爪分割タイプ)



インチ	品番	価格 (税別)
4インチ	SK-4	48,800円
5インチ	SK-5	55,400円
6インチ	SK-6	59,700円
7インチ	SK-7	70,560円
8インチ	SK-8	75,500円
9インチ	SK-9	93,200円
10インチ	SK-10	132,000円



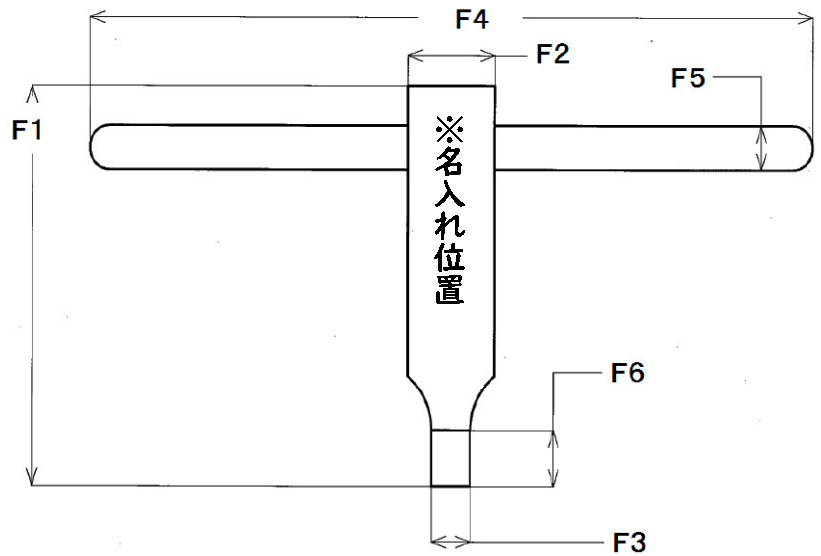
	A	B	C	D	E	F	G	H	J	K	L	重量 (kg)	外径 把握	内径 把握
SK-4	112	58	80	95	24	4.5	3-M8	47	19	31.5	8	3.45	φ3-100	φ35-93
SK-5	132	60	100	115	32	4.5	3-M8	57	24	35	8	5.0	φ3-123	φ43-122
SK-6	167	66	130	147	45	5	3-M10	68	26	39	10	8.6	φ8-160	φ55-150
SK-7	193	76	155	172	58	5	3-M10	82	28	43	11	12.8	φ8-180	φ62-170
SK-8	203	76	160	176	58	5	3-M10	82	28	43	11	14.1	φ8-180	φ62-170
SK-9	233	84	190	210	70	5.5	3-M12	93	32	50	12	20.4	φ11-220	φ70-210
SK-10	273	86	230	250	89	5.5	3-M12	102	32	54.5	12	26.37	φ12-260	φ80-250

# 生爪価格表&寸法表

## チャックハンドル

	対応 スクロールチャック	品番	価格(税別)
	SK-4用	CH-0405	1,800円
	SK-5用		
	SK-6用	CH-0600	2,200円
	SK-7用	CH-0708	2,400円
	SK-8用		
	SK-9用	CH-0910	2,700円
SK-10用			

名入れイメージ →  
(拡大図)



	F1	F2	F3	F4	F5	F6
CH-0405	72	Φ18	□8 (7.85)	150	Φ8	10
CH-0600	120	Φ20	□8 (7.85)	210	Φ12	13.5
CH-0708	160	Φ20	□8 (7.85)	260	Φ12	17
CH-0910	160	Φ22	□8 (7.85)	300	Φ14	17