

DAISHIN-KIKO

株式会社ダイシン機工



認証番号 0012147



ISO9001



生爪価格表 VOL.10

オンラインショッピングカタログ

標準生爪・特殊生爪・Tナット・成形治具等の販売価格
(税別) 及びサイズを掲載しております。

www.daishinkiko.co.jp

2020/4/1

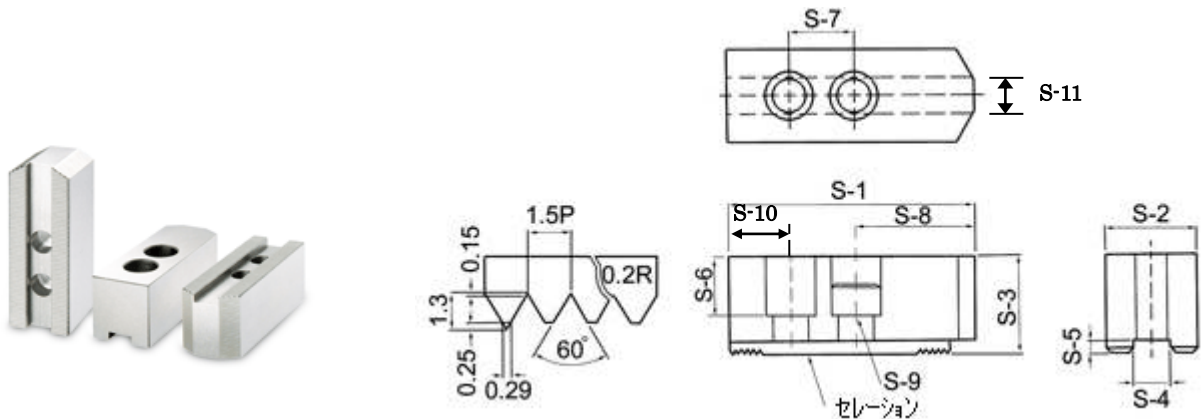
※ 価格及び寸法は変更する事がありますのでご了承下さい。

生爪価格表&寸法表

標準生爪

生爪品番	生爪1セット (3個入り) 価格 (税別)
※ HO-06	2,010 円
※ HO-08	2,220 円
※ HO-10	2,960 円
※ HO-12A	5,310 円
※ B-212	5,310 円
HO-15	9,490 円
B-215	9,490 円

※ 5セットで1セットサービスの商品です。



	S-1	S-2	S-3	S-4	S-5	S-6	S-7	S-8	S-9	S-10	S-11	セラミック ビット
HO-06	73	31	30	12	5	18	20	37	M10	16	13	1.5×60°
HO-08	95	35	37	14	5	22	25	46	M12	24	15	1.5×60°
HO-10	110	40	42	16	5	27	30	50	M12	30	18	1.5×60°
HO-12	129	48	48	18	5	28	30	60	M14	39	21	1.5×60°
B-212	129	48	48	21	5	28	30	60	M16	39	20	1.5×60°
HO-15	165	62	62	22	8	37	43	85	M20	37	FLAT	1.5×60°
B-215	165	62	62	25.5	5	37	43	85	M20	37	FLAT	1.5×60°

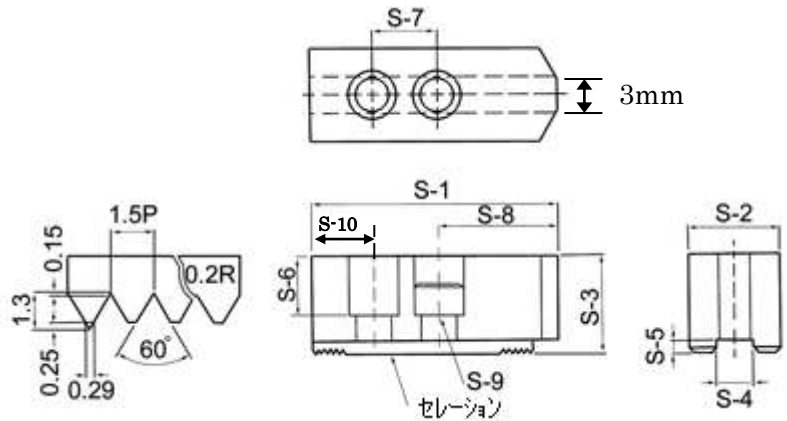
生爪価格表&寸法表

特殊生爪

小径用生爪 120°

インチ	品番	生爪1セット (3個入り) 価格 (税別)
5 1/4	HO-05PI20	1,940 円
※ 6 1/4	HO-06PI20	2,010 円
※ 8 1/4	HO-08PI20	2,220 円
※ 10 1/4	HO-10PI20	2,960 円
※ 12 1/4	HO-12PI20	5,310 円
※ 12 1/4	B-212PI20	5,310 円

※ 5セットで1セットサービスの商品です。



	S-1	S-2	S-3	S-4	S-5	S-6	S-7	S-8	S-9	S-10	セレーション ピッチ
HO-05PI20	62	23	27	10	4	17	14	38	M8	10	1.5×60°
HO-06PI20	73	31	30	12	5	18	20	43	M10	10	1.5×60°
HO-08PI20	95	35	37	14	5	22	25	53	M12	17	1.5×60°
HO-10PI20	110	40	42	16	5	27	30	60	M12	20	1.5×60°
HO-12PI20	129	48	48	18	5	28	30	75	M14	24	1.5×60°
B-212PI20				21					M16		

生爪価格表&寸法表

高爪

インチ	高さ	品番	生爪1セット(3個入り) 価格(税別)
6 ｲﾝﾁ	60	HO-06060	3,490 円
	80	HO-06080	4,590 円
	100	HO-06100	5,500 円
	130	HO-06130	8,300 円
8 ｲﾝﾁ	60	HO-08060	3,800 円
	80	HO-08080	4,900 円
	100	HO-08100	6,400 円
	120	HO-08120	7,590 円
	150	HO-08150	11,000 円
10 ｲﾝﾁ	60	HO-10060	4,590 円
	80	HO-10080	6,400 円
	100	HO-10100	8,100 円
	120	HO-10120	8,710 円
	150	HO-10150	11,700 円
12 ｲﾝﾁ	60	HO-12060/B-212060	6,600 円
	80	HO-12080/B-212080	8,200 円
	150	HO-12150/B-212150	14,000 円
15 ｲﾝﾁ	80	HO-15080	14,000 円
	100	HO-15100	21,900 円
	150	HO-15150	28,900 円

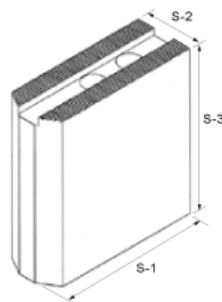


生爪価格表&寸法表

小径用高爪



インチ	高さ	品番	生爪1セット(3個入り) 価格
5 1/4	36	HO-05036P120	2,300 円
6 1/4	60	HO-06060P120	3,490 円
8 1/4	60	HO-08060P120	3,800 円
	80	HO-08080P120	4,900 円
	100	HO-08100P120	6,400 円
	120	HO-08120P120	7,590 円
10 1/4	60	HO-10060P120	4,590 円
	80	HO-10080P120	6,400 円
12 1/4	60	HO-12060P120/B-212060P120	6,600 円
	80	HO-12080P120/B-212080P120	8,200 円

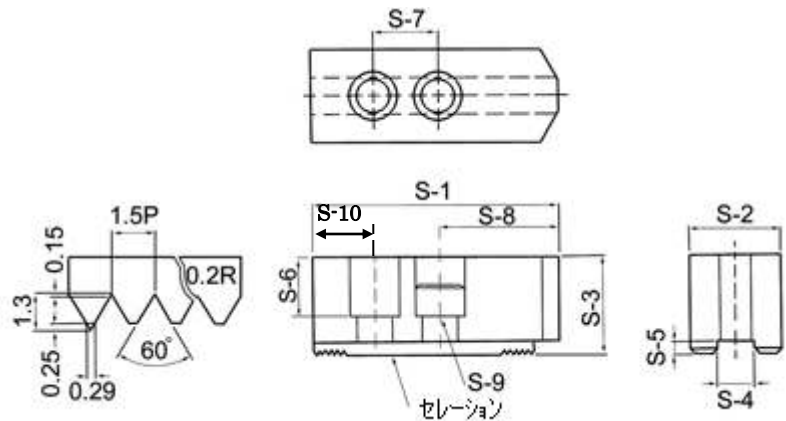


	S-1	S-2	S-3		S-1	S-2	S-3
HO-05036P120	62	23	36	HO-10080	110	42	80
HO-06060	73	31	60	HO-10100	110	42	100
HO-06080	73	31	80	HO-10120	110	42	120
HO-06100	73	31	100	HO-10150	110	42	150
HO-06130	73	31	130	B-212060	129	48	60
HO-08060	95	35	60	B-212080	129	48	80
HO-08080	95	35	80	B-212150	129	48	150
HO-08100	95	35	100	HO-12060	129	48	60
HO-08120	95	35	120	HO-12080	129	48	80
HO-08150	95	35	150	HO-12150	129	48	150
HO-10060	110	42	60	HO-15080	165	62	80
HO-15100	165	62	100	HO-15150	165	62	150

生爪価格表&寸法表

長爪

	インチ	長さ	品番	生爪1セット(3個入り) 価格(税別)
	8 1/4	150	HO-08048150	9,400 円
		150	HO-08063150	14,640 円
	10 1/4	150	HO-10048150	11,700 円
		150	HO-10063150	16,300 円
	12 1/4	200	B-212060200	17,850 円
200		B-212070200	18,530 円	



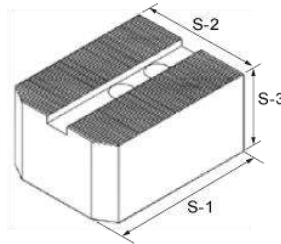
	S-1	S-2	S-3	S-4	S-5	S-6	S-7	S-8	S-9	S-10	セレーション ピッチ
HO-08048150	150	35	48	14	5	33	25	101	M12	24	1.5×60°
HO-08063150	150	35	63	14	5	48	25	101	M12	24	1.5×60°
HO-10048150	150	40	48	16	5	48	30	90	M12	30	1.5×60°
HO-10063150	150	40	63	16	5	48	30	90	M12	30	1.5×60°
B-212060200	200	48	60	21	5	40	30	131	M16	39	1.5×60°
B-212070200	200	48	70	21	5	50	30	131	M16	39	1.5×60°

※長爪はすべてフラットタイプのみになります。

生爪価格表&寸法表

幅広爪

	インチ	幅	品番	生爪1セット(3個入り) 価格(税別)
	6 1/4	80	HO-0603080	5,800 円
	8 1/4	48	HO-0803648	3,600 円
		63	HO-0803663	5,500 円
		80	HO-0803680	6,200 円
		83	HO-0808383	12,800 円
	10 1/4	63	HO-1004263	6,200 円

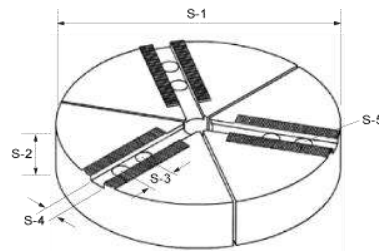


	S-1	S-2	S-3		S-1	S-2	S-3
HO-0603080	73	80	30	HO-0803680	95	80	36
HO-0803648	95	48	36	HO-0808383	95	83	83
HO-0803663	95	63	36	HO-1004263	110	63	42

生爪価格表&寸法表

円形生爪

	インチ	高さ	品番	生爪1セット (3個入り) 価格 (税別)
	6 1/4	40	FW-06040	16,590 円
	8 1/4	40	FW-08040	17,200 円
		50	FW-08050	17,800 円
	10 1/4	50	FW-10050	23,700 円
	12 1/4	50	FW-12050	35,900 円

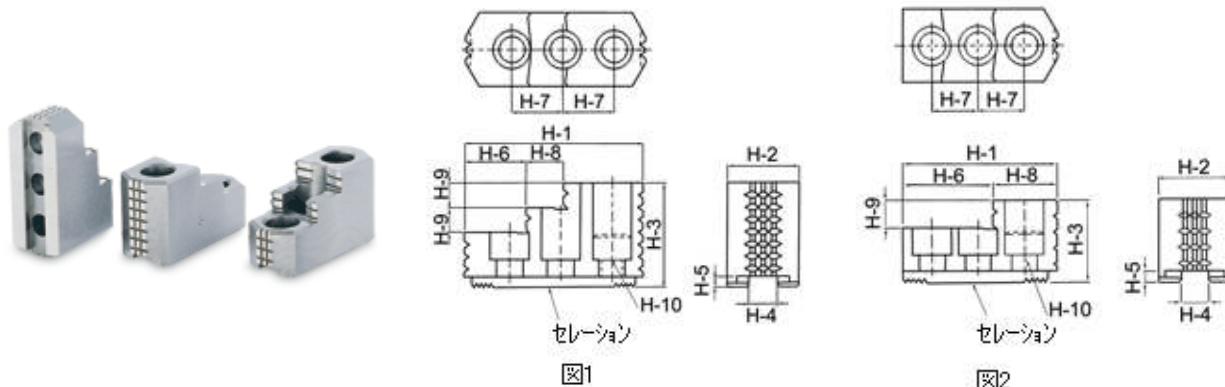


	S-1	S-2	S-3	S-4	S-9	スレ-ション ピ-ッチ
FW-06040	169	40	20	12	M10	1.5×60°
FW-08040	200	40	25	14	M12	1.5×60°
FW-08050	200	50	25	14	M12	1.5×60°
FW-10050	250	50	30	16	M12	1.5×60°
FW-12050	300	50	30	21	M16	1.5×60°

生爪価格表&寸法表

硬化爪

	インチ	品番	生爪1セット (3個入り) 価格 (税別)
	6 ｲﾝﾁ	HJ-06	18,820 円
	8 ｲﾝﾁ	HJ-08	22,100 円
	10 ｲﾝﾁ	HJ-10	26,800 円
	12 ｲﾝﾁ	HJ-12/HJ-212	37,500 円

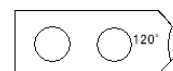
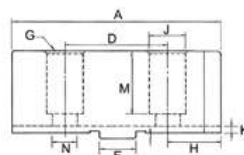
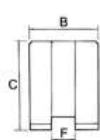


	H-1	H-2	H-3	H-4	H-5	H-6	H-7	H-8	H-9	H-10	セレーション ピッチ	図
HJ-06	67	31	36	12	5	39	20	28	12	M10	1.5×60°	図 2
HJ-08	86	35	51	14	5	31	25	18	12	M12	1.5×60°	図 1
HJ-10	100	40	54	16	5	43	30	17	14	M12	1.5×60°	図 1
HJ-12 HJ-212	113	50	52	18 21	5	69.5	30	43.5	20	M14 M16	1.5×60°	図 2

生爪価格表&寸法表

スクロールチャック用生爪


インチ	品番	生爪1セット (3個入り) 価格 (税別)
4 1/4	PSJ-040275	3,480 円
	PSJ-04048	4,740 円
5 1/4	PSJ-05032	3,780 円
	PSJ-05048	4,900 円
6 1/4	PSJ-06032	2,370 円
	PSJ-06048	4,000 円
7,8 1/4	PSJ-07-08-032	2,490 円
	PSJ-07-08-048	4,400 円
9,10 1/4	PSJ-09-10-032	2,690 円
	PSJ-09-10-048	4,720 円
	PSJ-09-10-080	6,550 円
	PSJ-09-10-048150	8,970 円
12 1/4	PSJ-12054	5,900 円



	A	B	C	D	E	F	G	H	J	K	M	N
PSJ-040275	52	19	27.5	24	9.53	8	M6	15.8	11	3	17	7
PSJ-04048	52	19	48	24	9.53	8	M6	15.8	11	3	37	7
PSJ-05032	62	23	32	32	12.68	8	M8	13	14	3.5	21	9
PSJ-05048	62	23	48	32	12.68	8	M8	13	14	3.5	37	9
PSJ-06032	73	32	31.5	38.1	12.68	7.94	M8	21	14	3.5	20	8.5
PSJ-06048	73	32	48	38.1	12.68	7.94	M8	21	14	3.5	20	8.5
PSJ-07-08-032	95	31	32	44.45	12.68	7.94	M10	33.5	17	3.5	18	11
PSJ-07-08-048	95	31	48	44.45	12.68	7.94	M10	33.5	17	3.5	34	11
PSJ-09-10-032	105	32	32	53.98	19.03	12.7	M12	31	19	3.5	18	13
PSJ-09-10-048	105	32	48	53.98	19.03	12.7	M12	31	19	3.5	34	13
PSJ-09-10-080	105	32	80	53.98	19.03	12.7	M12	31	19	3.5	34	13
PSJ-09-10-048150	150	32	48	53.98	19.03	12.7	M12	76	19	3.5	34	13
PSJ-12054	125	42	54	63.5	19.03	12.7	M12	34	19	3.5	40.5	13


生爪価格表&寸法表

スクロールチャック用プラスチック生爪

	インチ	品番	生爪1セット(3個入り)価格(税別)
	7,8 ｲﾝﾁ	PSJ-P-07-08-032	6,500 円
	9,10 ｲﾝﾁ	PSJ-P-09-10-032	7,200 円

	A	B	C	D	E	F	G	H	J	K	M	N
PSJ-P-07-08-032	95	31	32	44.45	12.68	7.94	M10	33.5	17	3.5	18	11
PSJ-P-09-10-032	105	32	32	53.98	19.03	12.7	M12	31	19	3.5	18	13

スクロールチャック用アルミ生爪

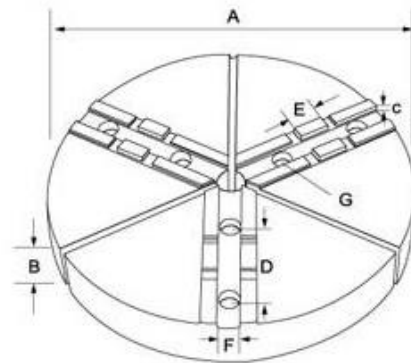
	インチ	品番	生爪1セット(3個入り)価格(税別)
	4 ｲﾝﾁ	PSJ-A-040275	5,400 円
	7,8 ｲﾝﾁ	PSJ-A-07-08-032	5,900 円
	9,10 ｲﾝﾁ	PSJ-A-09-10-032	6,900 円

	A	B	C	D	E	F	G	H	J	K	M	N
PSJ-A-040275	52	19	27.5	24	9.53	8	M6	15.8	11	3	17	7
PSJ-A-07-08-032	95	31	32	44.45	12.68	7.94	M10	33.5	17	3.5	18	11
PSJ-A-09-10-032	105	32	32	53.98	19.03	12.7	M12	31	19	3.5	18	13

生爪価格表&寸法表

スクロールチャック用円形生爪

	インチ	高さ	品番	生爪1セット (3個入り) 価格 (税別)
	6 1/4	40	TGP-06040	18,800 円
	8 1/4	40	TGP-07-08-040	20,600 円
	10 1/4	40	TGP-09-10-040	23,400 円
	12 1/4	50	TGP-12050	40,100 円

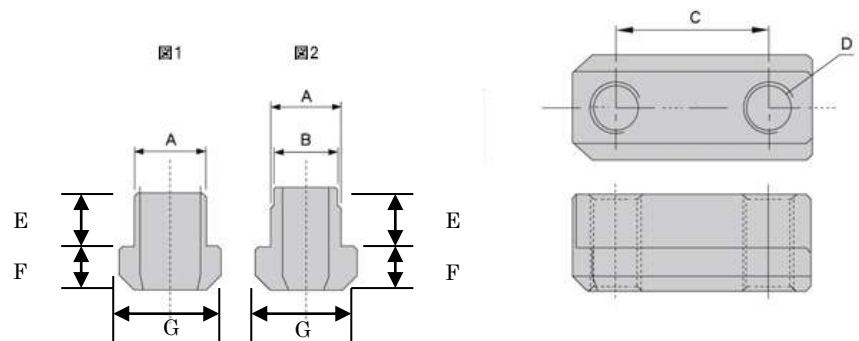


	A	B	C	D	E	F	G	穴径
TGP-06040	165	40	3.5	38.1	12.68	7.94	M8	25
TGP-07-08-040	190	40	3.5	44.45	12.68	7.94	M10	25
TGP-09-10-040	230	40	3.5	53.98	19.03	12.7	M12	25
TGP-12050	305	50	3.5	63.5	19.03	12.7	M12	25

生爪価格表&寸法表

T-ナット

	インチ	品番	生爪1セット (3個入り) 価格 (税別)
	6インチ	T-06	4,400 円
	8インチ	T-08	5,100 円
	10インチ	T-10	5,590 円
	12インチ	T-12	7,700 円
	6インチ	TB-06	4,500 円
	8インチ	TB-08	5,200 円
	10インチ	TB-10	5,600 円
12インチ	TB-12	7,790 円	

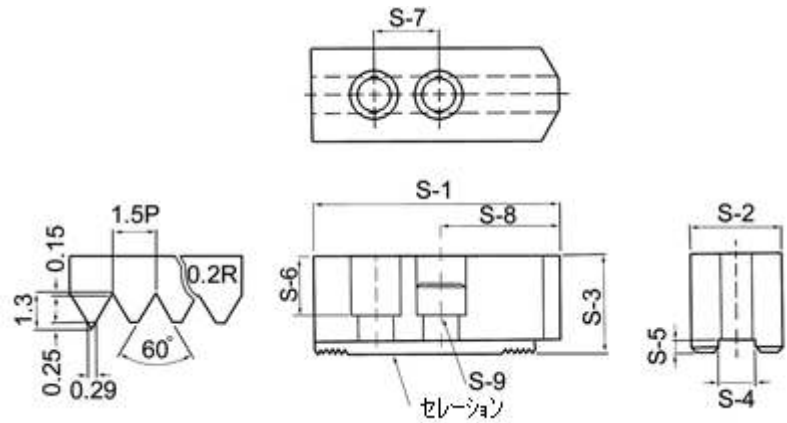


	チャック サイズ	A	B	C	D	E	F	G	図
TB-06	6	12	---	20	M10	15	7	17.5	図1
TB-08	8	14	---	25	M12	16	10	20.5	図1
TB-10	10	16	---	30	M12	16	10	22.5	図1
TB-12	12	18	---	30	M14	20	13.5	26.5	図1
T-06	6	12	---	20	M10	11	7.5	17.5	図1
T-08	8	14	---	25	M12	12	8.5	20.5	図1
T-10	10	16	---	30	M12	13	8.5	22.5	図1
T-12	12	21	---	30	M16	16.5	11.5	28	図1

生爪価格表&寸法表

プラスチック生爪

インチ	品番	生爪1セット (3個入り) 価格 (税別)
6 ｲﾝﾁ	PO-06	4,750 円
8 ｲﾝﾁ	PO-08/PO-08PI20(小径用)	5,130 円
10 ｲﾝﾁ	PO-10	7,810 円
12 ｲﾝﾁ	PO-12	12,350 円

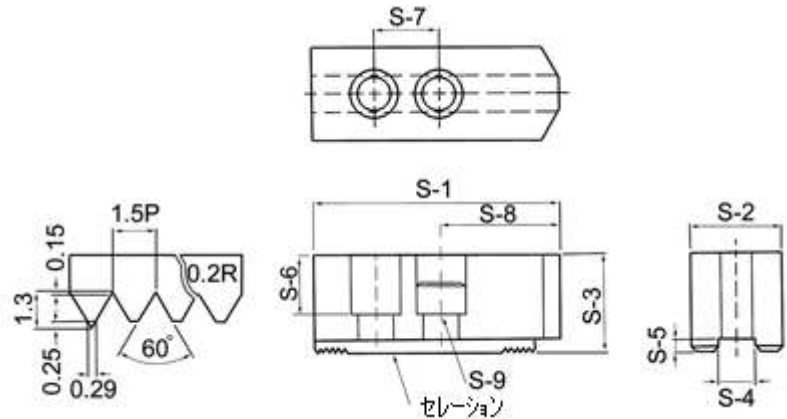


	S-1	S-2	S-3	S-4	S-5	S-6	S-7	S-8	S-9	セレーション ピッチ
PO-06	73	31	30	12	5	18	20	37	M10	1.5×60°
PO-08	95	35	37	14	5	22	25	46	M12	1.5×60°
PO-08PI20	95	35	37	14	5	22	25	53	M12	1.5×60°
PO-10	110	40	42	16	5	27	30	50	M12	1.5×60°
PO-12	129	48	48	21	5	28	30	60	M16	1.5×60°

生爪価格表&寸法表

アルミニウム生爪

インチ	品番	生爪1セット (3個入り) 価格 (税別)
6インチ	AO-06/AO-06PI20(小径用)	4,510円
8インチ	AO-08/AO-08PI20(小径用)	4,860円
10インチ	AO-10/AO-10PI20(小径用)	7,030円
12インチ	AO-12	11,300円

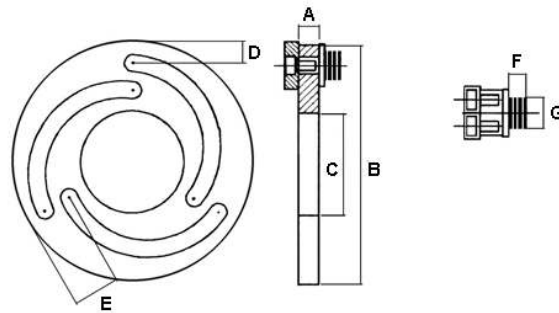


	S-1	S-2	S-3	S-4	S-5	S-6	S-7	S-8	S-9	セレーション ピッチ
AO-06	73	31	30	12	5	18	20	37	M10	1.5×60°
AO-06PI20	73	31	30	12	5	18	20	43	M10	1.5×60°
AO-08	95	35	37	14	5	22	25	46	M12	1.5×60°
AO-08PI20	95	35	37	14	5	22	25	53	M12	1.5×60°
AO-10	110	40	42	16	5	27	30	50	M12	1.5×60°
AO-10PI20	110	40	42	16	5	27	30	60	M12	1.5×60°
AO-12	129	48	48	21	5	28	30	60	M16	1.5×60°

生爪価格表&寸法表

生爪成形治具

	インチ	品番	価格(税別)
	6 1/4	JB-06	11,600 円
	8 1/4	JB-08	12,700 円
	10 1/4	JB-10	14,100 円
	12 1/4	JB-12	21,500 円

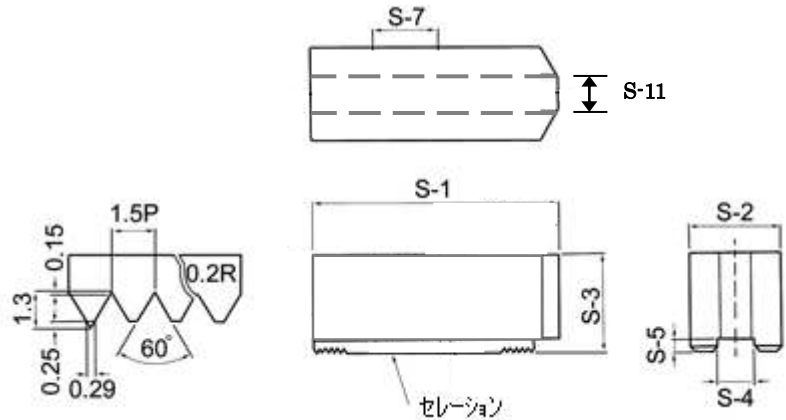


	A	B	C	D	E	F	G	質量(kg)
JB-06	12	168	80	12	32	9	16.5	1.5
JB-08	12	218	115	15	36	9	18.5	2.4
JB-10	12	258	150	17	40	9	18.5	2.9
JB-12	15	316	188	21	50	9	21.5	5.3

生爪価格表&寸法表

穴無し標準生爪

	インチ	品番	生爪1セット(3個入り) 価格(税別)
	6 ｲﾝﾁ	HO-06WH	2,100 円
	8 ｲﾝﾁ	HO-08WH	2,290 円
	10 ｲﾝﾁ	HO-10WH	2,980 円
	12 ｲﾝﾁ	HO-12WH	4,790 円
	12 ｲﾝﾁ	B-212WH	4,790 円



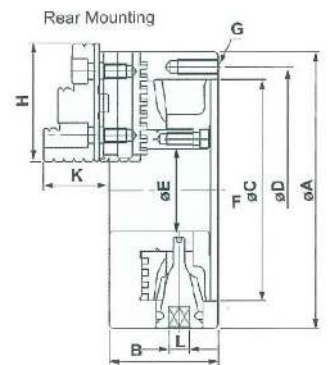
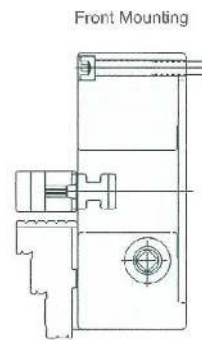
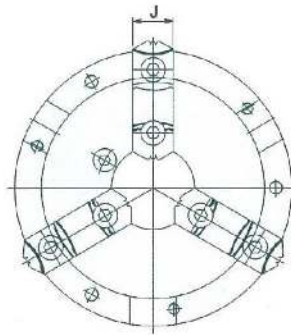
	S-1	S-2	S-3	S-4	S-5	S-11	セレーション ピッチ
HO-06WH	73	31	30	12	5	13	1.5×60°
HO-08WH	95	35	37	14	5	15	1.5×60°
HO-10WH	110	40	42	16	5	18	1.5×60°
HO-12WH	129	48	48	18	5	20	1.5×60°
B-212WH	129	48	48	21	5	20	1.5×60°

生爪価格表&寸法表

スクロールチャック (三爪分割タイプ)



インチ	品番	価格 (税別)
4 ｲﾝﾁ	SK-4	32,900 円
5 ｲﾝﾁ	SK-5	35,760 円
6 ｲﾝﾁ	SK-6	39,670 円
7 ｲﾝﾁ	SK-7	46,230 円
8 ｲﾝﾁ	SK-8	57,950 円
9 ｲﾝﾁ	SK-9	66,120 円
10 ｲﾝﾁ	SK-10	83,760 円



	A	B	C	D	E	F	G	H	J	K	L	重量 (kg)	外径 把握	内径 把握
SK-4	112	58	80	95	24	4.5	3-M8	47	19	31.5	8	3.45	φ3-100	φ35-93
SK-5	132	60	100	115	32	4.5	3-M8	57	24	35	8	5.0	φ3-123	φ43-122
SK-6	167	66	130	147	45	5	3-M10	68	26	39	10	8.6	φ8-160	φ55-150
SK-7	193	76	155	172	58	5	3-M10	82	28	43	11	12.8	φ8-180	φ62-170
SK-8	203	76	160	176	58	5	3-M10	82	28	43	11	14.1	φ8-180	φ62-170
SK-9	233	84	190	210	70	5.5	3-M12	93	32	50	12	20.4	φ11-220	φ70-210
SK-10	273	86	230	250	89	5.5	3-M12	102	32	54.5	12	26.37	φ12-260	φ80-250