

**DAISHIN-KIKO**

株式会社ダイシン機工



認証番号 0012147



ISO9001



## 生爪価格表 VOL.9

### オンラインショッピングカタログ

標準生爪・特殊生爪・Tナット・成形治具等の販売価格  
(税別)及びサイズを掲載しております。

[www.daishinkiko.co.jp](http://www.daishinkiko.co.jp)

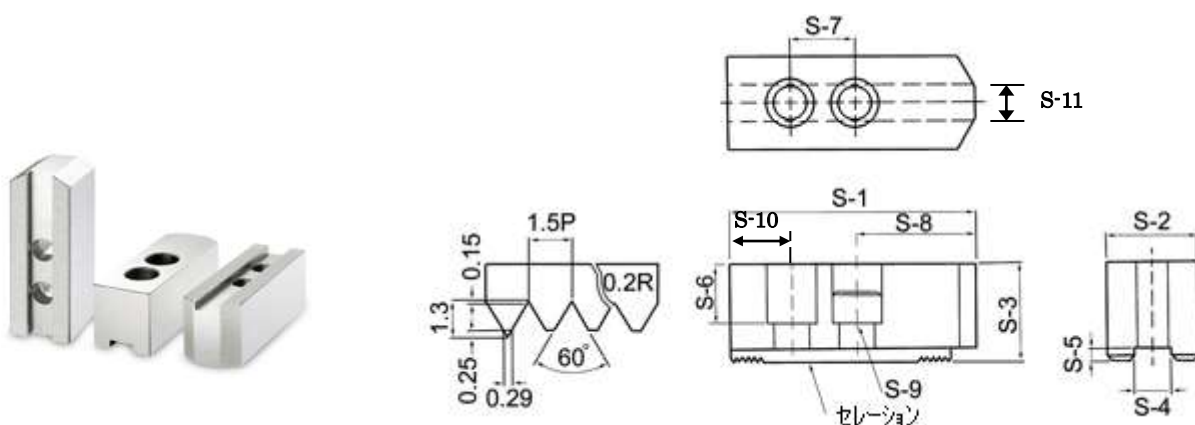
2019/10/16

※ 価格及び寸法は変更する事がありますのでご了承下さい。

# 生爪価格表&寸法表

## 標準生爪

生爪品番	生爪1セット (3個入り) 価格 (税別)
HO-06	1,790 円 → 1,650 円
HO-08	1,990 円 → 1,850 円
HO-10	2,500 円 → 2,450 円
HO-12A	4,490 円 → 4,450 円
B-212	4,490 円 → 4,450 円
HO-15	9,500 円 → 9,450 円
B-215	9,500 円 → 9,450 円



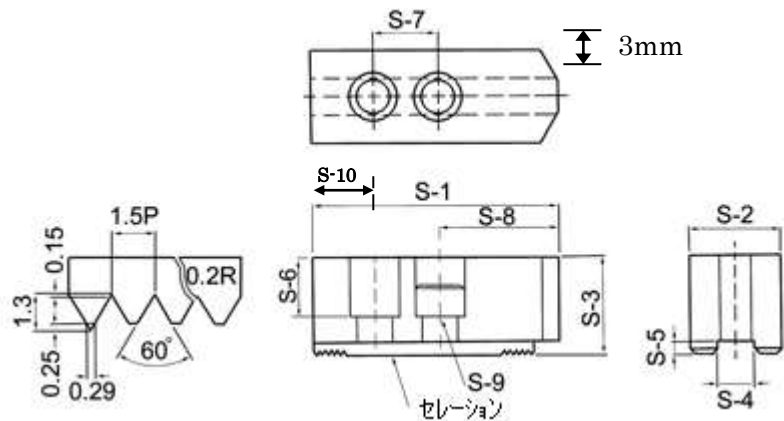
	S-1	S-2	S-3	S-4	S-5	S-6	S-7	S-8	S-9	S-10	S-11	セレーション ピッチ
HO-06	73	31	30	12	5	18	20	37	M10	16	13	1.5×60°
HO-08	95	35	37	14	5	22	25	46	M12	24	15	1.5×60°
HO-10	110	40	42	16	5	27	30	50	M12	30	18	1.5×60°
HO-12	129	48	48	18	5	28	30	60	M14	39	21	1.5×60°
B-212	129	48	48	21	5	28	30	60	M16	39	20	1.5×60°
HO-15	165	62	62	22	8	37	43	85	M20	37	FLAT	1.5×60°
B-215	165	62	62	25.5	5	37	43	85	M20	37	FLAT	1.5×60°

# 生爪価格表 & 寸法表

## 特殊生爪

### 小径用生爪 120°

インチ	品番	生爪 1 セット (3 個入り) 価格 (税別)
5 インチ	HO-05P120	1,600 円
6 インチ	HO-06P120	1,790 円 → 1,650 円
8 インチ	HO-08P120	1,990 円 → 1,850 円
10 インチ	HO-10P120	2,500 円 → 2,450 円
12 インチ	HO-12P120	4,490 円 → 4,450 円
12 インチ	B-212P120	4,490 円 → 4,450 円

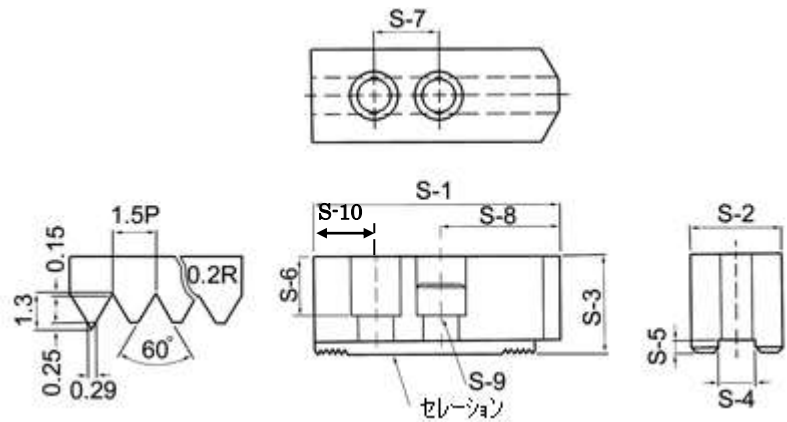


	S-1	S-2	S-3	S-4	S-5	S-6	S-7	S-8	S-9	S-10	セレーション ピッチ
HO-05P120	62	23	27	10	4	17	14	38	M8	10	1.5×60°
HO-06P120	73	31	30	12	5	18	20	43	M10	10	1.5×60°
HO-08P120	95	35	37	14	5	22	25	53	M12	17	1.5×60°
HO-10P120	110	40	42	16	5	27	30	60	M12	20	1.5×60°
HO-12P120	129	48	48	18	5	28	30	75	M14	24	1.5×60°
B-212P120				21					M16		

## 生爪価格表&寸法表

### 長爪

	インチ	長さ	品番	生爪1セット (3個入り) 価格 (税別)
		8 ｲﾝﾁ	150	HO-08048150
150			HO-08063150	12,000 円
	10 ｲﾝﾁ	150	HO-10048150	10,950 円
		150	HO-10063150	16,000 円
	12 ｲﾝﾁ	200	B-212060200	16,900 円
		200	B-212070200	17,900 円



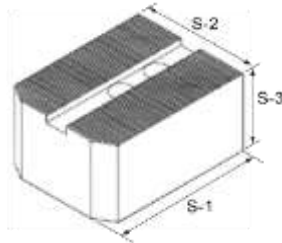
	S-1	S-2	S-3	S-4	S-5	S-6	S-7	S-8	S-9	S-10	セレーション ピッチ
HO-08048150	150	35	48	14	5	33	25	101	M12	24	1.5×60°
HO-08063150	150	35	63	14	5	48	25	101	M12	24	1.5×60°
HO-10048150	150	40	48	16	5	48	30	90	M12	30	1.5×60°
HO-10063150	150	40	63	16	5	48	30	90	M12	30	1.5×60°
B-212060200	200	48	60	21	5	40	30	131	M16	39	1.5×60°
B-212070200	200	48	70	21	5	50	30	131	M16	39	1.5×60°

※長爪はすべてフラットタイプのみになります。

## 生爪価格表 & 寸法表

### 幅広爪

	インチ	幅	品番	生爪 1 セット (3 個入り) 価格 (税別)
	6 インチ	80	HO-0603080	4,900 円
8 インチ	48	HO-0803648	3,000 円	
	63	HO-0803663	4,900 円 → 4,800 円	
	80	HO-0803680	5,600 円 → 5,400 円	
	83	HO-0808383	11,000 円	
10 インチ	63	HO-1004263	5,600 円 → 5,400 円	



	S-1	S-2	S-3		S-1	S-2	S-3
HO-0603080	73	80	30	HO-0803680	95	80	36
HO-0803648	95	48	36	HO-0808383	95	83	83
HO-0803663	95	63	36	HO-1004263	110	63	42

## 生爪価格表 & 寸法表

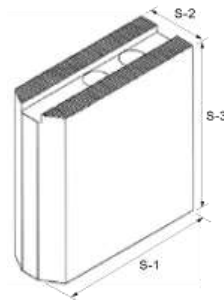
### 高爪

	インチ	高さ	品番	生爪 1 セット (3 個入り) 価格 (税別)
	6 インチ	60	H0-06060	3,100 円
		80	H0-06080	4,500 円
		100	H0-06100	5,400 円
		130	H0-06130	7,200 円 → 6,000 円
	8 インチ	60	H0-08060	3,500 円
		80	H0-08080	4,500 円
		100	H0-08100	5,800 円
		120	H0-08120	7,300 円
		150	H0-08150	9,100 円
	10 インチ	60	H0-10060	4,100 円
		80	H0-10080	5,700 円
		100	H0-10100	7,100 円
		120	H0-10120	8,500 円
		150	H0-10150	10,300 円
	12 インチ	60	H0-12060/B-212060	5,790 円
		80	H0-12080/B-212080	7,100 円
		150	H0-12150/B-212150	12,000 円
	15 インチ	80	H0-15080	13,900 円
		100	H0-15100	20,950 円
		150	H0-15150	28,000 円

## 生爪価格表 & 寸法表

### 小径用高爪

	インチ	高さ	品番	生爪 1 セット (3 個入り) 価格
		5 インチ	36	HO-05036P120
6 インチ		60	HO-06060P120	3,100 円
8 インチ		60	HO-08060P120	3,500 円
		80	HO-08080P120	4,500 円
		100	HO-08100P120	5,800 円
		120	HO-08120P120	7,300 円
10 インチ		60	HO-10060P120	4,100 円
		80	HO-10080P120	5,700 円
12 インチ		60	HO-12060P120/B-212060P120	5,790 円
		80	HO-12080P120/B-212080P120	7,100 円

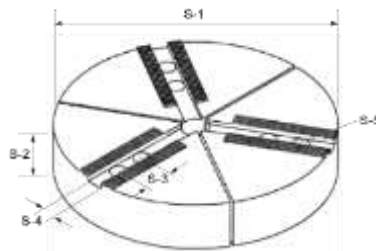


	S-1	S-2	S-3		S-1	S-2	S-3
HO-05036P120	62	23	36	HO-10080	110	42	80
HO-06060	73	31	60	HO-10100	110	42	100
HO-06080	73	31	80	HO-10120	110	42	120
HO-06100	73	31	100	HO-10150	110	42	150
HO-06130	73	31	130	B-212060	129	48	60
HO-08060	95	35	60	B-212080	129	48	80
HO-08080	95	35	80	B-212150	129	48	150
HO-08100	95	35	100	HO-12060	129	48	60
HO-08120	95	35	120	HO-12080	129	48	80
HO-08150	95	35	150	HO-12150	129	48	150
HO-10060	110	42	60	HO-15080	165	62	80
HO-15100	165	62	100	HO-15150	165	62	150

## 生爪価格表 & 寸法表

### 円形生爪

	インチ	高さ	品番	生爪 1 セット (3 個入り) 価格 (税別)
	6 インチ	40	FW-06040	15,000 円 → 14,300 円
	8 インチ	40	FW-08040	18,000 円 → 14,800 円
		50	FW-08050	19,500 円 → 15,100 円
	10 インチ	50	FW-10050	24,500 円 → 20,500 円
	12 インチ	50	FW-12050	29,800 円



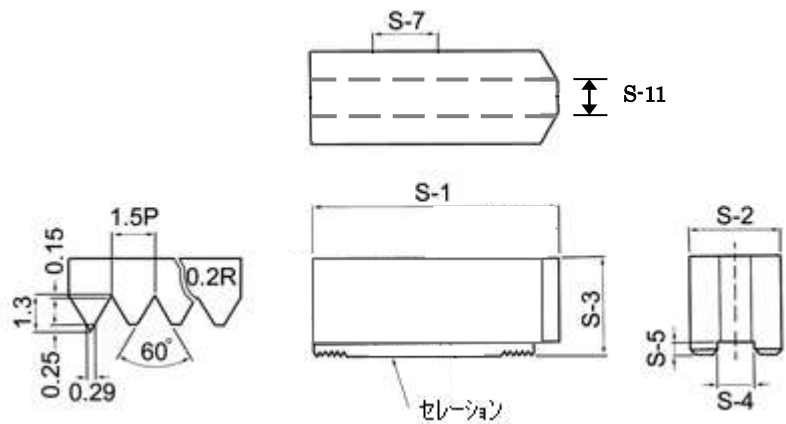
	S-1	S-2	S-3	S-4	S-9	セレーション ピッチ
FW-06040	169	40	20	12	M10	1.5×60°
FW-08040	200	40	25	14	M12	1.5×60°
FW-08050	200	50	25	14	M12	1.5×60°
FW-10050	250	50	30	16	M12	1.5×60°
FW-12050	300	50	30	21	M16	1.5×60°



# 生爪価格表&寸法表

## 穴無し標準生爪

	インチ	品番	生爪1セット(3個入り)価格(税別)
	6インチ	HO-06WH	1,650円
	8インチ	HO-08WH	1,850円
	10インチ	HO-10WH	2,450円
	12インチ	HO-12WH	4,450円
	12インチ	B-212WH	4,450円

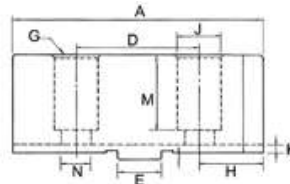
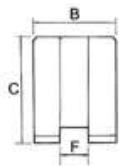


	S-1	S-2	S-3	S-4	S-5	S-11	セレーション ピッチ
HO-06WH	73	31	30	12	5	13	1.5×60°
HO-08WH	95	35	37	14	5	15	1.5×60°
HO-10WH	110	40	42	16	5	18	1.5×60°
HO-12WH	129	48	48	18	5	20	1.5×60°
B-212WH	129	48	48	21	5	20	1.5×60°

# 生爪価格表&寸法表

## スクロールチャック用生爪


インチ	品番	生爪1セット (3個入り) 価格 (税別)
		4インチ
	PSJ-04048	3,480円
5インチ	PSJ-05032	3,020円
	PSJ-05048	3,980円
6インチ	PSJ-06032	1,900円
	PSJ-06048	3,200円
7, 8インチ	PSJ-07-08-032	2,100円
	PSJ-07-08-048	3,500円
9, 10インチ	PSJ-09-10-032	2,250円
	PSJ-09-10-048	3,800円
	PSJ-09-10-080	5,700円
	PSJ-09-10-048150	7,800円
12インチ	PSJ-12054	5,100円 → 4,900円



	A	B	C	D	E	F	G	H	J	K	M	N
PSJ-040275	52	19	27.5	24	9.53	8	M6	15.8	11	3	17	7
PSJ-04048	52	19	48	24	9.53	8	M6	15.8	11	3	37	7
PSJ-05032	62	23	32	32	12.68	8	M8	13	14	3.5	21	9
PSJ-05048	62	23	48	32	12.68	8	M8	13	14	3.5	37	9
PSJ-06032	73	32	31.5	38.1	12.68	7.94	M8	21	14	3.5	20	8.5
PSJ-06048	73	32	48	38.1	12.68	7.94	M8	21	14	3.5	20	8.5
PSJ-07-08-032	95	31	32	44.45	12.68	7.94	M10	33.5	17	3.5	18	11
PSJ-07-08-048	95	31	48	44.45	12.68	7.94	M10	33.5	17	3.5	34	11
PSJ-09-10-032	105	32	32	53.98	19.03	12.7	M12	31	19	3.5	18	13
PSJ-09-10-048	105	32	48	53.98	19.03	12.7	M12	31	19	3.5	34	13
PSJ-09-10-080	105	32	80	53.98	19.03	12.7	M12	31	19	3.5	34	13
PSJ-09-10-048150	150	32	48	53.98	19.03	12.7	M12	76	19	3.5	34	13
PSJ-12054	125	42	54	63.5	19.03	12.7	M12	34	19	3.5	40.5	13


## 生爪価格表&寸法表

### スクロールチャック用プラスチック生爪

	インチ	品番	生爪1セット (3個入り) 価格 (税別)
	7, 8 インチ	PSJ-P-07-08-032	4,960 円
	9, 10 インチ	PSJ-P-09-10-032	5,490 円

	A	B	C	D	E	F	G	H	J	K	M	N
PSJ-P-07-08-032	95	31	32	44.45	12.68	7.94	M10	33.5	17	3.5	18	11
PSJ-P-09-10-032	105	32	32	53.98	19.03	12.7	M12	31	19	3.5	18	13

### スクロールチャック用アルミ生爪

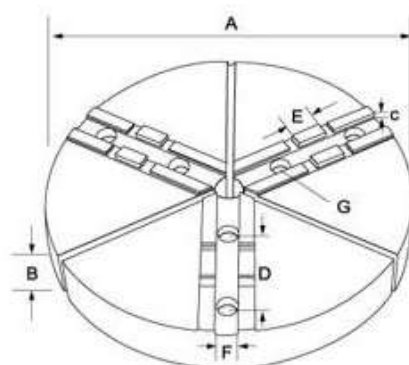
	インチ	品番	生爪1セット (3個入り) 価格 (税別)
	4 インチ	PSJ-A-040275	4,150 円
	7, 8 インチ	PSJ-A-07-08-032	4,560 円
	9, 10 インチ	PSJ-A-09-10-032	4,980 円

	A	B	C	D	E	F	G	H	J	K	M	N
PSJ-A-040275	52	19	27.5	24	9.53	8	M6	15.8	11	3	17	7
PSJ-A-07-08-032	95	31	32	44.45	12.68	7.94	M10	33.5	17	3.5	18	11
PSJ-A-09-10-032	105	32	32	53.98	19.03	12.7	M12	31	19	3.5	18	13

## 生爪価格表&寸法表

### スクロールチャック用円形生爪

	インチ	高さ	品番	生爪1セット (3個入り) 価格 (税別)
	6 ｲﾝﾁ	40	TGP-06040	17,000 円
	8 ｲﾝﾁ	40	TGP-07-08-040	19,000 円
	10 ｲﾝﾁ	40	TGP-09-10-040	21,500 円
	12 ｲﾝﾁ	50	TGP-12050	37,000 円



	A	B	C	D	E	F	G°	穴径
TGP-06040	165	40	3.5	38.1	12.68	7.94	M8	25
TGP-07-08-040	190	40	3.5	44.45	12.68	7.94	M10	25
TGP-09-10-040	230	40	3.5	53.98	19.03	12.7	M12	25
TGP-12050	305	50	3.5	63.5	19.03	12.7	M12	25

# 生爪価格表&寸法表

## 硬化爪

	インチ	品番	生爪1セット (3個入り) 価格 (税別)
	6インチ	HJ-06	16,900円
	8インチ	HJ-08	19,000円
	10インチ	HJ-10	23,500円
	12インチ	HJ-12/HJ-212	35,000円

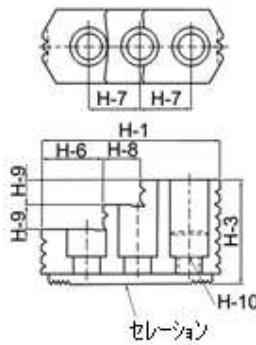


図1

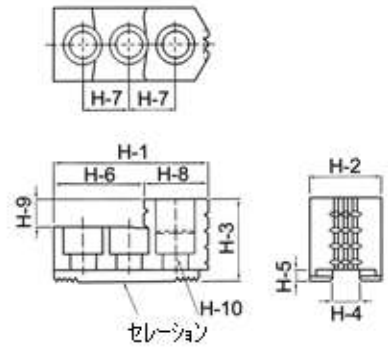


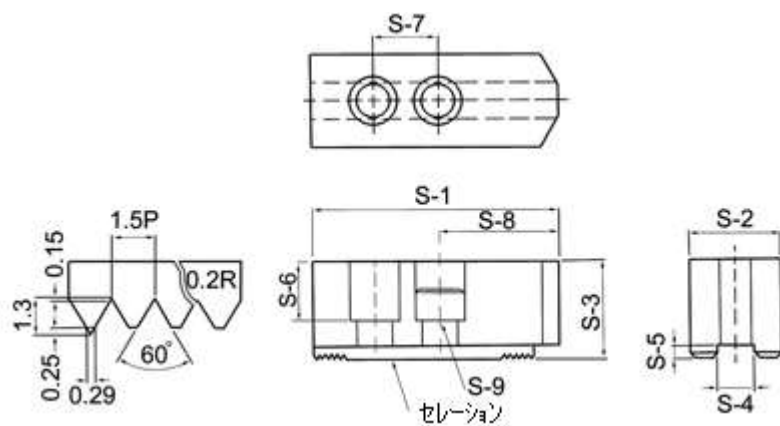
図2

	H-1	H-2	H-3	H-4	H-5	H-6	H-7	H-8	H-9	H-10	セレーション ピッチ	図
HJ-06	67	31	36	12	5	39	20	28	12	M10	1.5×60°	図2
HJ-08	86	35	51	14	5	31	25	18	12	M12	1.5×60°	図1
HJ-10	100	40	54	16	5	43	30	17	14	M12	1.5×60°	図1
HJ-12	113	50	52	18	5	69.5	30	43.5	20	M14	1.5×60°	図2
HJ-212				M16								

## 生爪価格表&寸法表

### プラスチック生爪

インチ	品番	生爪1セット (3個入り) 価格 (税別)
6インチ	PO-06	4,500円
8インチ	PO-08/PO-08P120 (小径用)	4,800円
10インチ	PO-10	7,200円
12インチ	PO-12	10,600円

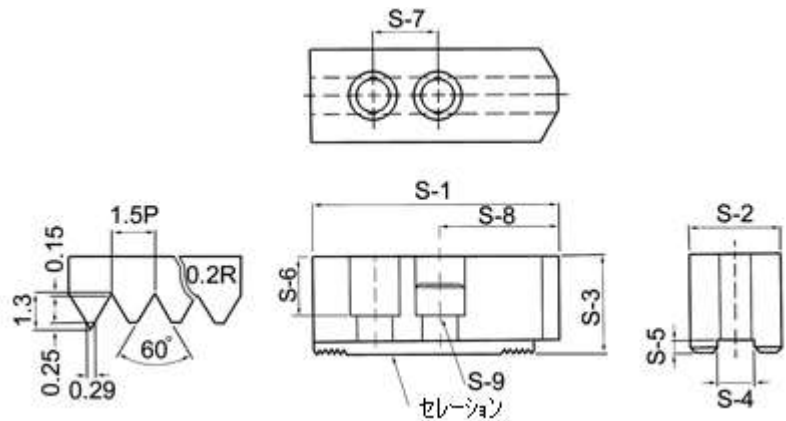


	S-1	S-2	S-3	S-4	S-5	S-6	S-7	S-8	S-9	セレーション ピッチ
PO-06	73	31	30	12	5	18	20	37	M10	1.5×60°
PO-08	95	35	37	14	5	22	25	46	M12	1.5×60°
PO-08P120	95	35	37	14	5	22	25	53	M12	1.5×60°
PO-10	110	40	42	16	5	27	30	50	M12	1.5×60°
PO-12	129	48	48	21	5	28	30	60	M16	1.5×60°

# 生爪価格表&寸法表

## アルミニウム生爪

インチ	品番	生爪1セット (3個入り) 価格 (税別)
6インチ	AO-06/AO-06P120 (小径用)	4,200円
8インチ	AO-08/AO-08P120 (小径用)	4,400円
10インチ	AO-10/AO-10P120 (小径用)	6,500円
12インチ	AO-12	9,600円

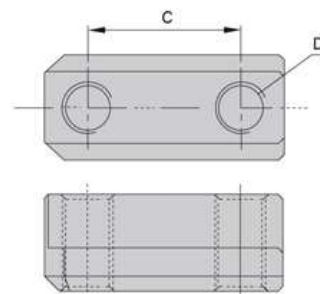
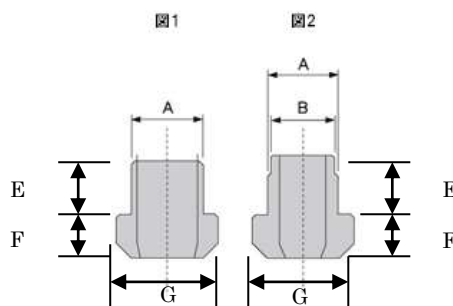


	S-1	S-2	S-3	S-4	S-5	S-6	S-7	S-8	S-9	セレーション ピッチ
AO-06	73	31	30	12	5	18	20	37	M10	1.5×60°
AO-06P120	73	31	30	12	5	18	20	43	M10	1.5×60°
AO-08	95	35	37	14	5	22	25	46	M12	1.5×60°
AO-08P120	95	35	37	14	5	22	25	53	M12	1.5×60°
AO-10	110	40	42	16	5	27	30	50	M12	1.5×60°
AO-10P120	110	40	42	16	5	27	30	60	M12	1.5×60°
AO-12	129	48	48	21	5	28	30	60	M16	1.5×60°

# 生爪価格表&寸法表

## T-ナット

	インチ	品番	生爪1セット (3個入り) 価格 (税別)
	6インチ	T-06	3,700円
	8インチ	T-08	4,400円
	10インチ	T-10	4,900円
	12インチ	T-12	6,700円
	6インチ	TB-06	3,800円
	8インチ	TB-08	4,200円
	10インチ	TB-10	4,700円
	12インチ	TB-12	7,000円



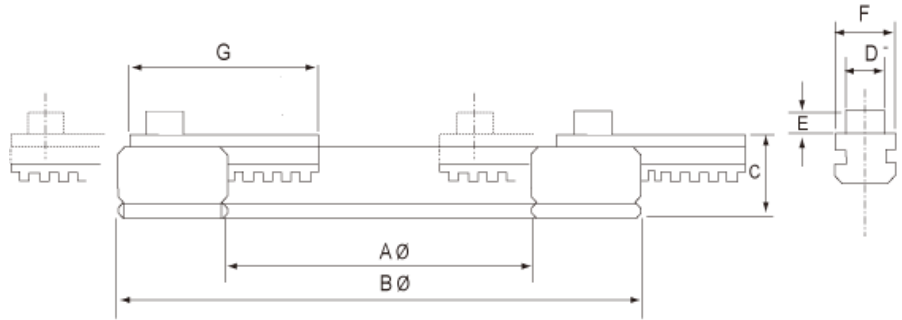
	チャック サイズ	A	B	C	D	E	F	G	図
TB-06	6	12	---	20	M10	15	7	17.5	図 1
TB-08	8	14	---	25	M12	16	10	20.5	図 1
TB-10	10	16	---	30	M12	16	10	22.5	図 1
TB-12	12	18	---	30	M14	20	13.5	26.5	図 1
T-06	6	12	---	20	M10	11	7.5	17.5	図 1
T-08	8	14	---	25	M12	12	8.5	20.5	図 1
T-10	10	16	---	30	M12	13	8.5	22.5	図 1
T-12	12	21	---	30	M16	16.5	11.5	28	図 1



## 生爪価格表&寸法表

### 生爪成形治具 (3本爪用)


	インチ	品番	価格 (税別)
	5, 6, 8 インチ	TL-100	26,000 円 → 25,000 円
	6, 8, 10 インチ	TL-125	27,000 円 → 26,000 円
	8, 10, 12 インチ	TL-160	34,000 円 → 32,000 円

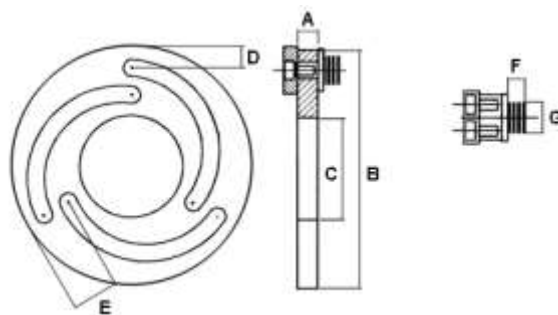


	A	Bφ	C	Dφ-E	F-G	爪のストローク (mm)	負荷能力 (kgf)	最高回転数 (R.P.M)	質量 (kg)	適合 チャックサイズ*
TL-100	100	170	26	13-7	19-61	7.4	1,500	800	2.7	5,6,8
TL-125	125	200	26	16.3-8	19-61	7.4	1,500	700	3.5	6,8,10
TL-160	160	248	31	18.3-8	24-80	8.5	1,750	600	5.6	8,10,12

## 生爪価格表 & 寸法表

### 生爪成形治具


	インチ	品番	価格 (税別)
	6 ｲﾝﾁ	JB-06	11,000 円 → 10,000 円
	8 ｲﾝﾁ	JB-08	13,000 円 → 11,000 円
	10 ｲﾝﾁ	JB-10	14,000 円 → 12,000 円
	12 ｲﾝﾁ	JB-12	22,000 円 → 19,000 円

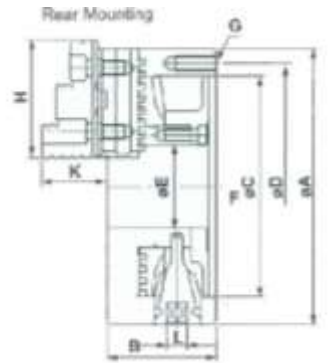
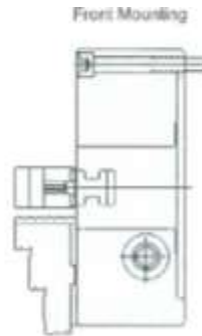


	A	B	C	D	E	F	G	質量(kg)
JB-06	12	168	80	12	32	9	16.5	1.5
JB-08	12	218	115	15	36	9	18.5	2.4
JB-10	12	258	150	17	40	9	18.5	2.9
JB-12	15	316	188	21	50	9	21.5	5.3

## 生爪価格表&寸法表

### スクロールチャック (三爪分割タイプ)

	インチ	品番	価格 (税別)
	4 インチ	SK-4	29,800 円
	5 インチ	SK-5	31,100 円
	6 インチ	SK-6	34,500 円
	7 インチ	SK-7	40,200 円
	8 インチ	SK-8	51,800 円
	9 インチ	SK-9	57,500 円
	10 インチ	SK-10	69,800 円



	A	B	C	D	E	F	G	H	J	K	L	重量 (kg)	外径 把握	内径 把握
SK-4	112	58	80	95	24	4.5	3-M8	47	19	31.5	8	3.45	φ3-100	φ35-93
SK-5	132	60	100	115	32	4.5	3-M8	57	24	35	8	5.0	φ3-123	φ43-122
SK-6	167	66	130	147	45	5	3-M10	68	26	39	10	8.6	φ8-160	φ55-150
SK-7	193	76	155	172	58	5	3-M10	82	28	43	11	12.8	φ8-180	φ62-170
SK-8	203	76	160	176	58	5	3-M10	82	28	43	11	14.1	φ8-180	φ62-170
SK-9	233	84	190	210	70	5.5	3-M12	93	32	50	12	20.4	φ11-220	φ70-210
SK-10	273	86	230	250	89	5.5	3-M12	102	32	54.5	12	26.37	φ12-260	φ80-250